

# SUNFIRE®



**SF120**  
RADIANT HEATER

**SF80**  
RADIANT HEATER

## Manuel de fonctionnement et d'entretien



4109 Capital Circle Drive | Janesville WI, 53546

[sunfireheaters.com](http://sunfireheaters.com) | +1 (855) 251-1649





## Consignes de sécurité :

### Avant de commencer...



#### SÉCURITÉ, CODES ET RÈGLEMENTS :

Merci d'avoir acheté un produit SunFire. Les appareils de chauffage SunFire sont conçus et testés pour un fonctionnement sécuritaire, fiable et à long terme, bien qu'un fonctionnement correct, un contrôle de la qualité du combustible et un entretien régulier soient nécessaires. Veuillez lire et comprendre entièrement ce manuel avant d'essayer d'utiliser ou de réparer le produit. Conservez et entretenez ce manuel d'instructions.

Ce manuel fournit les instructions nécessaires pour utiliser l'appareil de chauffage par rayonnement SunFire en toute sécurité. UNE MAUVAISE UTILISATION DE CE PRODUIT PEUT ENTRAÎNER DES BLESSURES GRAVES OU MORTELLES DUES À DES BRÛLURES, UN INCENDIE, UNE EXPLOSION, UN CHOC ÉLECTRIQUE OU UNE ASPHYXIE PAR LE MONOXYDE DE CARBONE.

Si vous avez des questions, veuillez consulter le site [www.sunfireheaters.com](http://www.sunfireheaters.com) ou appeler au 1 (855) 251-1649 pour obtenir de l'aide.

#### CONVENTIONS UTILISÉES DANS CE MANUEL :

Pour votre sécurité, ce manuel utilise les définitions et les mots de signalisation suivants pour identifier les dangers :

- ⚠ DANGER** - Indique une situation dangereuse qui, si elle n'est pas évitée, peut entraîner la mort ou des blessures graves. Ce mot-signal est limité aux situations les plus extrêmes.
- ⚠ AVERTISSEMENT** - Indique une situation dangereuse qui, si elle n'est pas évitée, peut entraîner la mort ou des blessures graves.
- ⚠ MISE EN GARDE** - Indique une situation dangereuse qui, si elle n'est pas évitée, peut entraîner des blessures mineures ou modérées. Il peut également être utilisé pour alerter sur des pratiques dangereuses.
- AVIS** - Indique une pratique dangereuse qui, si elle n'est pas évitée, peut entraîner des dommages au produit ou à la propriété. Également utilisé pour les alertes générales.

## Consignes de sécurité :

### **DANGER**

**Le non-respect des exigences spécifiées et des dégagements minimaux peut être dangereux et constituer un risque d'incendie. Des dégagements supplémentaires peuvent être nécessaires pour l'accessibilité ou pour se conformer aux codes locaux.**

### **DANGER**

**Cet appareil est équipé d'une fiche de mise à la terre à trois broches pour vous protéger contre les risques d'électrocution et doit être branché sur une alimentation électrique à trois broches avec mise à la terre, capable de fournir la tension et l'ampérage adéquats.**

### **AVERTISSEMENT**

**À UTILISER UNIQUEMENT SUR UN PLANCHER À NIVEAU ET NON COMBUSTIBLE**

### **DANGER**

**Le monoxyde de carbone (CO) est un gaz toxique qui ne peut être ni vu ni senti et qui peut entraîner la mort en quelques minutes. Ne pas utiliser dans les zones résidentielles. N'utilisez ce produit que dans un endroit bien ventilé.**

Prévoir un minimum de 0,27 mètre carré de ventilation vers l'extérieur dans la zone de fonctionnement au niveau de la hauteur de l'appareil. Les premiers symptômes de l'asphyxie au monoxyde de carbone sont similaires à ceux de la grippe : maux de tête, vertiges et/ou nausées. Ces symptômes peuvent être dus à un dysfonctionnement de l'appareil de chauffage par rayonnement. Dans ce cas, sortez immédiatement. Faites réparer l'appareil de chauffage par rayonnement avant de continuer à l'utiliser. Certaines personnes sont plus affectées que d'autres par les effets du monoxyde de carbone, notamment les femmes enceintes, les personnes souffrant de maladies cardiaques ou pulmonaires, les personnes anémiques, les personnes ayant consommé des boissons alcoolisées et les personnes vivant en altitude. Veillez à lire et à comprendre tous les avertissements. Conservez ce manuel pour vous y référer ultérieurement : il vous fournira les instructions nécessaires pour utiliser votre appareil de chauffage par rayonnement correctement et en toute sécurité.

### **AVERTISSEMENT** **Matériau en fibre céramique**

Cet appareil peut contenir de la fibre céramique et/ou de la fibre de verre. Les matériaux en fibre céramique, tels que les revêtements de chambre, peuvent contenir des particules cancérogènes (cristobalites) après exposition à la chaleur. Les particules en suspension dans l'air provenant des composants en fibre de verre ou en fibre céramique ont été répertoriées comme potentiellement cancérogènes par l'État de Californie.

Prenez les précautions suivantes lorsque vous retirez, remplacez et manipulez ces éléments :

Évitez de respirer les poussières et d'entrer en contact avec la peau ou les yeux. Portez des vêtements amples et à manches longues, des gants et une protection oculaire.

Utilisez un appareil respiratoire certifié NIOSH N95. Ce respirateur répond aux exigences de protection contre les cristobalites. Les exigences professionnelles réelles ou les réglementations NIOSH peuvent nécessiter une protection différente ou supplémentaire. Pour plus d'informations, veuillez consulter le site web de NIOSH : <http://www.cdc.gov/niosh/homepage.html>.

Pour éviter les poussières en suspension dans l'air, mouillez soigneusement les fibres céramiques avec de l'eau avant de les manipuler. Placez les matériaux en fibres céramiques dans un sac en plastique et scellez-le en vue de son élimination. Évitez de souffler, de déchirer, de scier ou de faire en sorte que des matériaux en fibre de verre ou en fibre céramique soient en suspension dans l'air. Si de telles opérations sont nécessaires, portez une protection supplémentaire pour éviter que vous-même ou d'autres personnes ne respirez la poussière. Lavez les vêtements de travail séparément du reste du linge. Rincez ensuite soigneusement le lave-linge pour éviter de contaminer d'autres vêtements.

Procédures de premiers secours NIOSH : Exposition des yeux - irriguer immédiatement; Inhalation - air frais.



# **AVERTISSEMENT**

# **PAS D'ESSENCE!**

**Ce produit est conçu pour être utilisé avec du diesel, du mazout n°2 ou du kérosène UNIQUEMENT!**

- Pour éviter tout risque d'incendie ou d'explosion, n'utilisez jamais d'essence, de vidange de carter, de naphte, de diluant pour peinture, d'alcool ou tout autre carburant non approuvé.
- N'utilisez jamais l'appareil dans des endroits où sont entreposés des bombes aérosols, de l'essence, du diluant pour peinture ou d'autres matériaux hautement inflammables.
- Inspectez visuellement l'appareil avant chaque utilisation. N'utilisez jamais un appareil endommagé, cassé ou modifié par rapport aux spécifications du fabricant.
- Avant de remplir le réservoir de carburant, éteignez toutes les flammes à proximité, y compris l'appareil de chauffage par rayonnement, et attendez que l'appareil de chauffage refroidisse.
- Lors du remplissage du réservoir, inspectez les conduites de carburant et leurs jonctions pour vérifier qu'il n'y a pas de pertes de carburant. Toute perte ou fuite doit être réparée avant de reprendre le fonctionnement de l'appareil de chauffage par rayonnement.
- Le carburant doit toujours être stocké conformément aux règles de sécurité.
- Lorsque vous déplacez ou rangez l'appareil de chauffage, maintenez-le dans une position horizontale afin d'éviter toute perte de combustible ou vidangez le combustible dans un récipient approprié.
- Tenir les enfants et les animaux à l'écart de l'appareil.
- Débranchez l'appareil de l'alimentation électrique lorsqu'il n'est pas utilisé et qu'il a effectué un cycle de post-purge après que le bouton d'alimentation a été placé en position d'ARRÊT.
- Lorsqu'il est contrôlé par un autre dispositif (comme un thermostat ou une minuterie), l'appareil de chauffage peut s'allumer de lui-même à tout moment. Veuillez en tenir compte et respecter toutes les mesures de sécurité.
- Ne faites jamais fonctionner l'appareil dans des endroits inoccupés ou sans surveillance.
- N'obstruez jamais les orifices de ventilation ou les ouvertures sur quelque partie que ce soit de l'appareil.
- Lorsque l'appareil est en service et connecté à l'alimentation électrique, il ne doit jamais être déplacé, manipulé ou rechargé et aucune opération d'entretien ne doit être effectuée.

### **...au Canada :**

- L'installation de l'appareil doit être conforme aux réglementations des autorités compétentes. Reportez-vous à la norme CSA 39-1962 : Code d'installation des appareils de chauffage au mazout, pour les pratiques d'installation recommandées.

**CETTE PAGE EST INTENTIONNELLEMENT LAISSÉE EN BLANC**

## Étiquettes de sécurité :

### ⚠ WARNING

#### READ MANUAL BEFORE USE

1. Never use gasoline or waste oil.
2. Never push RESET button more than twice. If heater doesn't start, follow troubleshooting in manual.
3. Never use in the presence of flammable vapors or dust.
4. Never unplug unit before allowing unit to cycle through the 5 minute post-purge cool down period after turning unit off.
5. Do not touch the front or top of heater until completely cool.
6. Risk of shock: Unplug unit before removing burner cover. To be used only in well-ventilated commercial-industrial occupancies. Not for use where exposed to the weather.
7. Never move heater while running.
8. Do not start heater after excess fuel has accumulated in the front dome chamber. Allow time to dry.
9. Do not operate heater unattended.
10. Keep heater a minimum distance of 7 feet away in the front and 3 feet on both left and right sides from flammable and combustible materials.

**CAUTION:** Hot while in operation. Do not touch. Keep children, clothing, and combustibles away.

### ⚠ AVERTISSEMENT

#### LIRE LE MANUEL AVANT UTILISATION

1. Ne jamais utiliser d'essence ou d'huile usée.
2. N'appuyez jamais plus de deux fois sur le bouton RÉINITIALISER. Si l'appareil de chauffage ne démarre pas, suivez les instructions de dépannage dans le manuel.
3. Ne jamais utiliser en présence de vapeurs ou de poussières inflammables.
4. Ne jamais débrancher l'appareil avant de le laisser passer par le cycle de refroidissement post-purge de 5 minutes après l'avoir éteint.
5. Ne pas toucher l'avant ou le dessus de l'appareil de chauffage avant qu'il ait complètement refroidi.
6. Risque de décharge : Débranchez l'appareil avant de retirer le couvercle du brûleur. Utilisez uniquement dans des locaux commerciaux et industriels bien ventilés. Ne pas utiliser dans des lieux exposés aux intempéries.
7. Ne jamais déplacer l'appareil de chauffage en cours de fonctionnement.
8. Ne pas démarrer l'appareil de chauffage après qu'un excès de carburant se soit accumulé dans la chambre du dôme avant. Laissez-lui le temps de sécher.
9. Ne pas faire fonctionner l'appareil de chauffage sans surveillance.
10. Gardez l'appareil de chauffage à une distance minimale de 2 mètres à l'avant et de 90 cm de chaque côté de matériaux inflammables et combustibles.

**MISE EN GARDE :** Chaud pendant le fonctionnement. Ne pas toucher. Tenir les enfants, les vêtements et les combustibles à l'écart.

#### SF-80 :



LES TYPES DE COMBUSTIBLES RÉPERTORIÉS : DIESEL/MAZOUT N°2/KÉROSÈNE  
CAPACITÉ DU RÉSERVOIR DE CARBURANT : 6 GALLONS

INDICE GPH : 0,58 (DIESEL/MAZOUT N°2) 0,56 (KÉROSÈNE)  
TEMPÉRATURE DE SORTIE MAX : 871,1°C

PUISSANCE ÉLECTRIQUE : 120 V, 0,5 A, 60 HZ (DISJONCTEUR MAX 15 A)

**AVERTISSEMENT :** CET APPAREIL EST ÉQUIPÉ D'UNE FICHE À TROIS BROCHES (MISE À LA TERRE) POUR VOUS PROTÉGER CONTRE LES RISQUES D'INCENDIE IL DOIT ÊTRE BRANCHÉ DIRECTEMENT SUR UNE PRISE DE COURANT À TROIS BROCHES RELIÉE À LA TERRE.

#### DÉGAGEMENTS MINIMAUX REQUIS

##### DES PRODUITS COMBUSTIBLES :

AVANT : 213 cm CÔTÉS : 91 cm ARRIÈRE : S/O  
PLANCHER INCOMBUSTIBLE UNIQUEMENT

FABRIQUÉ PAR ROCK ENERGY SYSTEMS, LLC  
JANESVILLE, WI  
VOUS AVEZ DES QUESTIONS? 1-855-251-1649  
SUNFIREHEATERS.COM

FABRIQUÉ AUX ÉTATS-UNIS



**HOMOLOGUÉ**

MP5162

RÉCHAUFFEUR  
D'AIR AU MAZOUT

#### SF-120 :



LES TYPES DE COMBUSTIBLES RÉPERTORIÉS : DIESEL/MAZOUT N°2/KÉROSÈNE  
CAPACITÉ DU RÉSERVOIR DE CARBURANT : 14,2 GALLONS

INDICE GPH : 0,85 (DIESEL/MAZOUT N°2) 0,78 (KÉROSÈNE)  
TEMPÉRATURE DE SORTIE MAX : 871,1°C

PUISSANCE ÉLECTRIQUE : 120 V, 1,2 A, 60 HZ (DISJONCTEUR MAX 15 A)

**AVERTISSEMENT :** CET APPAREIL EST ÉQUIPÉ D'UNE FICHE À TROIS BROCHES (MISE À LA TERRE) POUR VOUS PROTÉGER CONTRE LES RISQUES D'INCENDIE IL DOIT ÊTRE BRANCHÉ DIRECTEMENT SUR UNE PRISE DE COURANT À TROIS BROCHES RELIÉE À LA TERRE.

#### DÉGAGEMENTS MINIMAUX REQUIS

##### DES PRODUITS COMBUSTIBLES :

AVANT : 213 cm CÔTÉS : 91 cm ARRIÈRE : S/O  
PLANCHER INCOMBUSTIBLE UNIQUEMENT

FABRIQUÉ PAR ROCK ENERGY SYSTEMS, LLC  
JANESVILLE, WI  
VOUS AVEZ DES QUESTIONS? 1-855-251-1649  
SUNFIREHEATERS.COM

FABRIQUÉ AUX ÉTATS-UNIS



**HOMOLOGUÉ**

MP5162

RÉCHAUFFEUR  
D'AIR AU MAZOUT



**CETTE PAGE EST INTENTIONNELLEMENT LAISSÉE EN BLANC**



# Table des matières

<b>Consignes de sécurité :</b>	<b>1</b>
Sécurité, codes et règlements :	1
Conventions utilisées dans ce manuel :	1
<b>Étiquettes de sécurité :</b>	<b>5</b>
<b>Caractéristiques principales :</b>	<b>9</b>
<b>Spécifications :</b>	<b>10</b>
POUR LE SF-80:	10
POUR LE SF-120:	11
<b>Pour commencer :</b>	<b>13</b>
Identification des termes :	13
Contenu de l'emballage :	14
Assemblage :	15
<b>Fonctionnement normal :</b>	<b>19</b>
Commandes :	20
Procédure de fonctionnement :	20
Fonctionnement à des températures inférieures au point de congélation :	21
<b>Accessoires en option :</b>	<b>21</b>
Bande chauffante du filtre à combustible :	21
Contrôle thermostatique :	21
<b>Entretien et maintenance :</b>	<b>22</b>
Filtre et réservoir de carburant :	22
Entretien du brûleur :	23
Entretien général :	25
Réglage de la flamme :	26
Schéma de câblage (haute tension) :	29
Schéma de câblage (faible tension) :	30
<b>Dépannage :</b>	<b>31</b>
<b>Garantie et mentions légales :</b>	<b>32</b>
INFORMATION SUR LA GARANTIE	32
ENREGISTREMENT DU PRODUIT	32
MARQUES DE COMMERCE	32
DROIT D'AUTEUR	32

**CETTE PAGE EST INTENTIONNELLEMENT LAISSÉE EN BLANC**

# SUNFIRE®



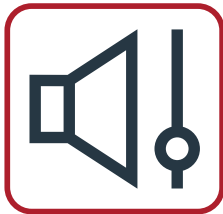
**SF120**  
RADIANT HEATER

**SF80**  
RADIANT HEATER

*SunFire : Les appareils de chauffage par rayonnement portables multicom bustibles les plus avancés et les plus durables, fabriqués aux États-Unis*

## Caractéristiques principales :

### FAIBLE BRUIT



Augmenter la chaleur sans augmenter le volume

### SANS ODEUR



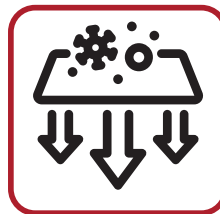
Dites adieu aux odeurs et aux maux de tête

### COMBUSTION PROPRE



Technologie avancée pour une flamme pure et sans fumée

### ZERO BREEZE/POUSSIÈRE



La chaleur par rayonnement réchauffe sans provoquer de tempête

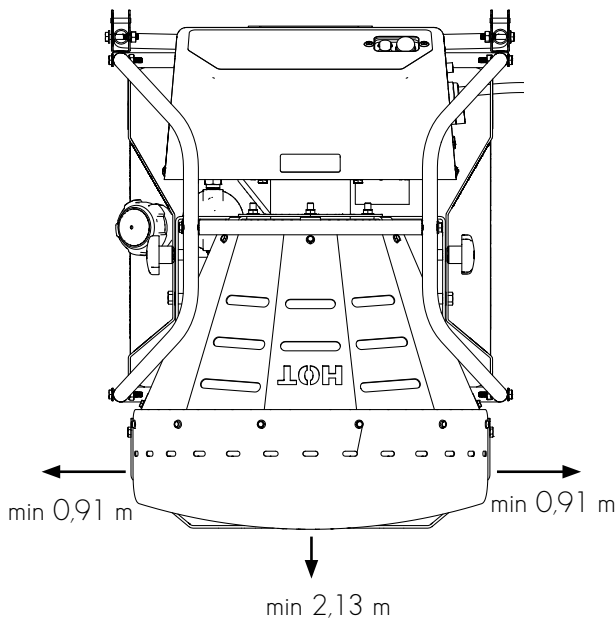
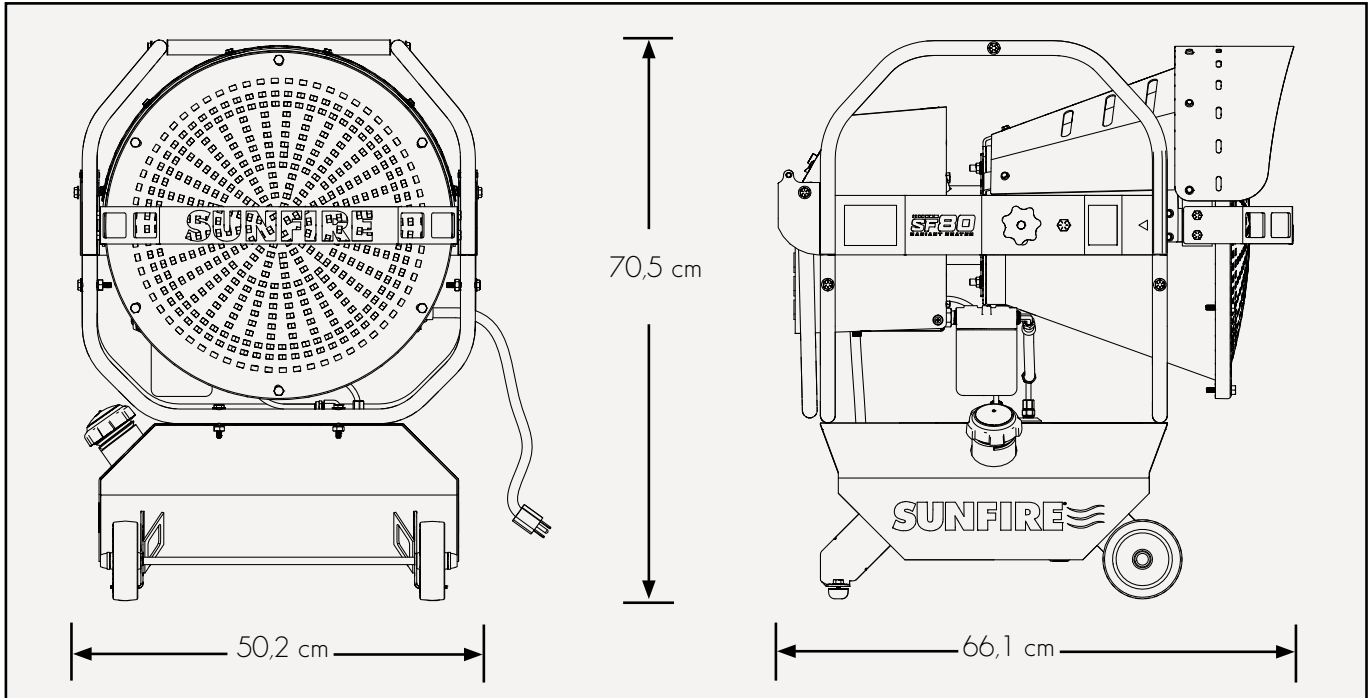
Les appareils de chauffage par rayonnement SunFire sont faciles à installer et à entretenir...

...pour que vous puissiez vous asseoir et vous imprégner de l'éclat... saison après saison.



## Spécifications :

POUR LE SF-80:



### POIDS :

Réservoir vide : 38,6 kg; Réservoir plein : 57,6 kg

### DIMENSIONS :

l : 66,1 cm L : 50,2 cm H : 70,54 cm

### DÉGAGEMENT MINIMAL PAR RAPPORT AUX MATÉRIaux COMBUSTIBLES :

Avant : 213 cm Côté gauche/droit : 91 cm

Arrière : S/O Dessous : À utiliser sur un plancher  
incombustible ou avec un  
tapis thermo-réfléchissant

**BESOIN EN CARBURANT :**

Diesel, mazout n°2, kérosène

**ALIMENTATION EN CARBURANT :**

Diesel 0,58 gal/h; kérosène 0,56 gal/h

**CAPACITÉ DU RÉSERVOIR DE CARBURANT :**

6 gallons américains (22,7 L)

**EXIGENCES ÉLECTRIQUES :**

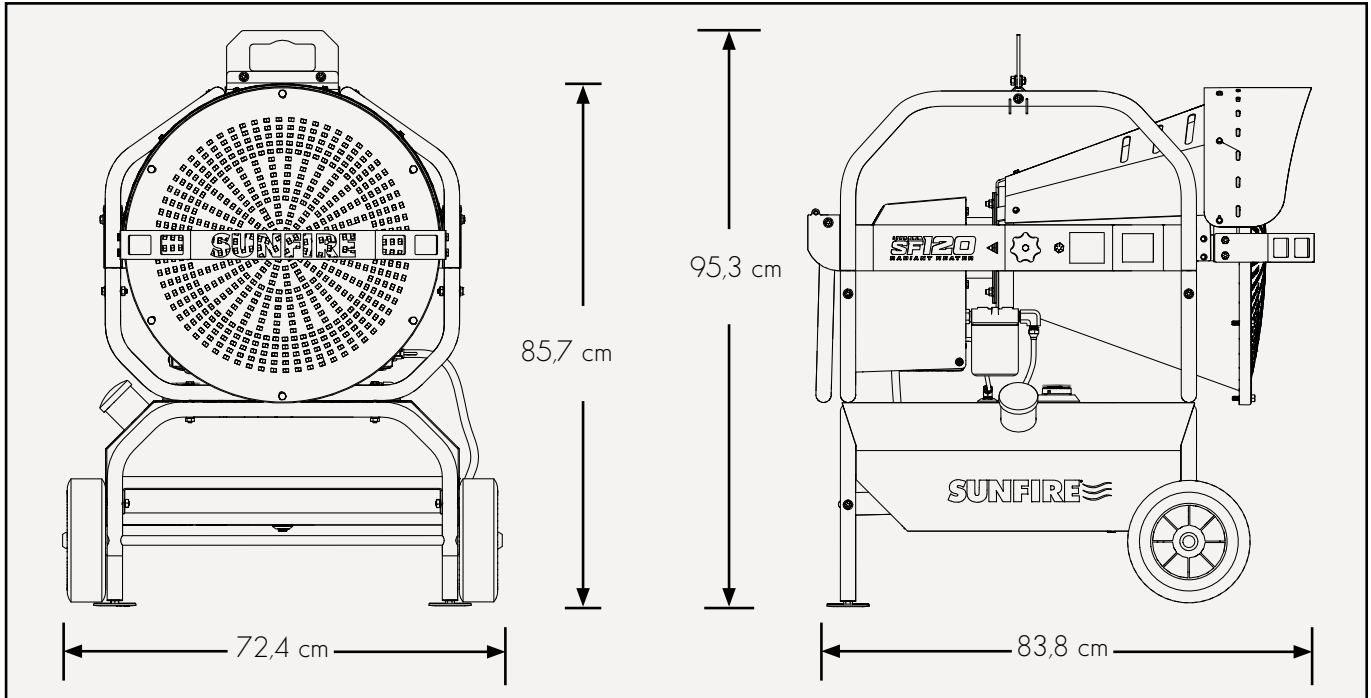
0,5 A, 120 V / 60 Hz monophasé

**PLAGE DE TEMPÉRATURE DE FONCTIONNEMENT\* :** -28,9°C à 26,7°C

**\*Il est nécessaire de tenir compte de la température du carburant lorsque l'on travaille à des températures inférieures au point de congélation. Voir les sections du manuel du produit intitulées FONCTIONNEMENT NORMAL et ACCESSOIRES OPTIONNELS pour plus de renseignements.**

## Spécifications :

POUR LE SF-120:



### POIDS :

Réservoir vide : 57 kg ; Réservoir plein : 100 kg

### DIMENSIONS :

l : 83,8 cm L : 72,4 cm H : 85,7 cm

### DÉGAGEMENT MINIMAL PAR RAPPORT AUX MATÉRIAUX COMBUSTIBLES :

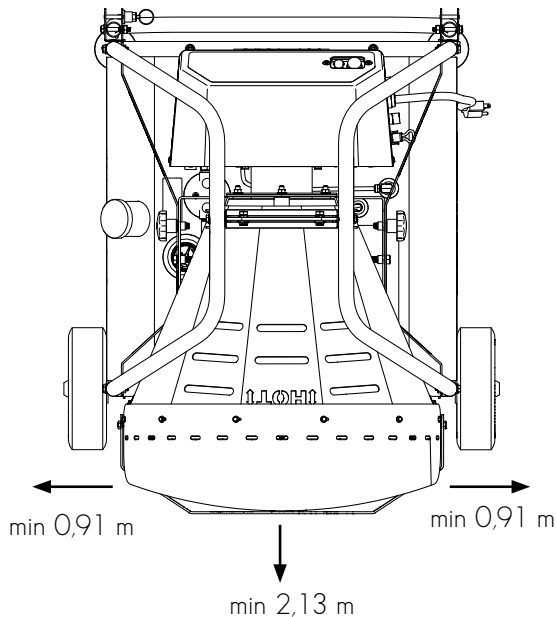
Avant : 213 cm

Côté gauche/droit : 91 cm

Arrière : S/O

Dessous :

À utiliser sur un plancher incombustible ou avec un tapis thermo-réfléchissant



### BESOIN EN CARBURANT :

Diesel, mazout n°2, kérosène

### ALIMENTATION EN CARBURANT :

Diesel 0,85 gal/h; kérosène 0,78 gal/h

### CAPACITÉ DU RÉSERVOIR DE CARBURANT :

14,2 gallons américains (53,8 L)

### EXIGENCES ÉLECTRIQUES :

1,2 A, 120 V / 60 Hz monophasé

### PLAGE DE TEMPÉRATURE DE FONCTIONNEMENT\* :

-28,9°C à 26,7°C

\*Il est nécessaire de tenir compte de la température du carburant lorsque l'on travaille à des températures inférieures au point de congélation. Voir les sections du manuel du produit intitulées **FONCTIONNEMENT NORMAL** et **ACCESSOIRES OPTIONNELS** pour plus de renseignements.

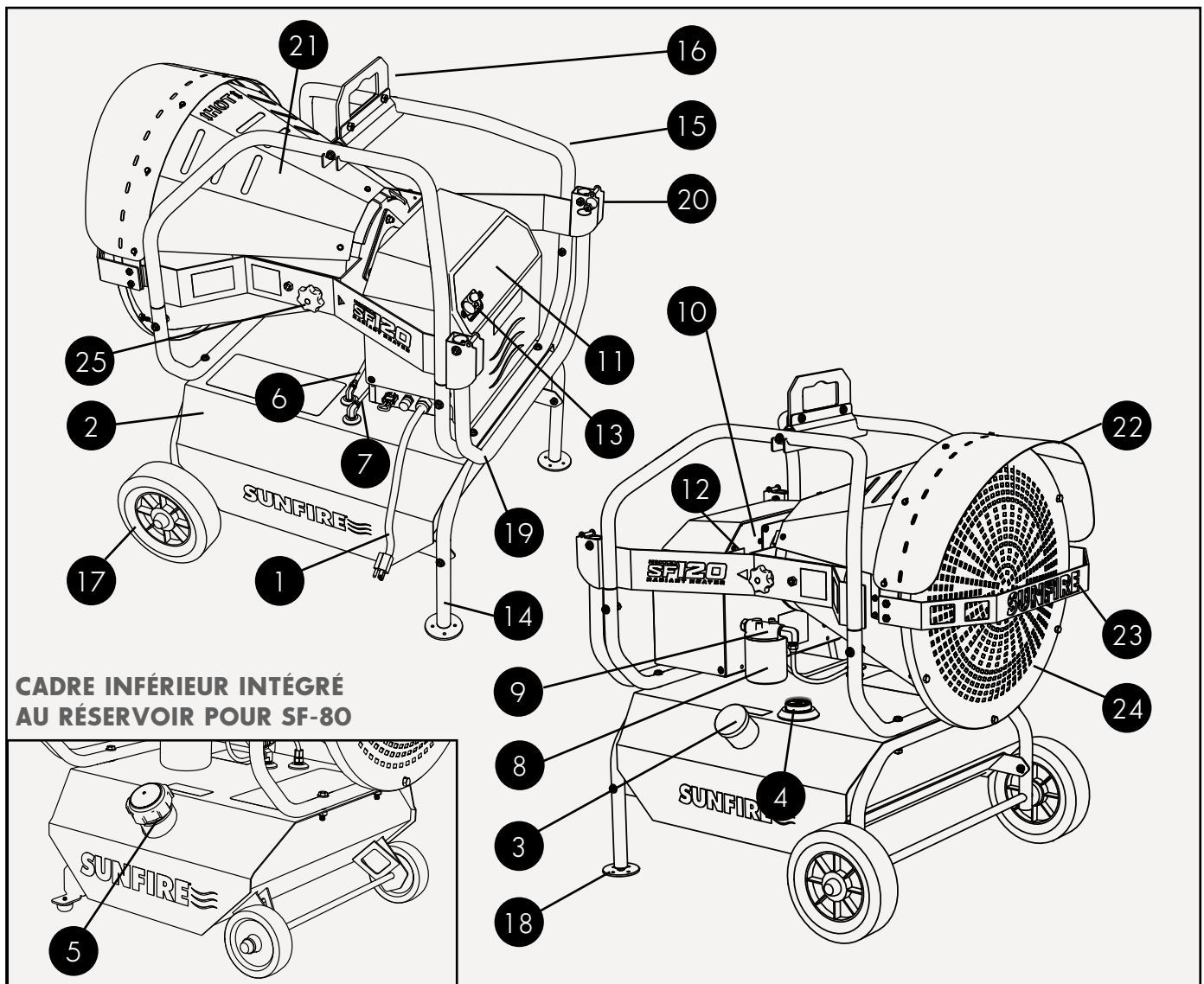
**CETTE PAGE EST INTENTIONNELLEMENT LAISSÉE EN BLANC**

## Pour commencer :

### IDENTIFICATION DES TERMES :

Familiarisez-vous avec les différentes parties de l'appareil, auxquelles il sera fait référence tout au long de ce manuel :

- |   |  |   |
|---|--|---|
| 1. Cordon d'alimentation                                | 10.Brûleur   | 17.Roue x2                                |
| 2. Réservoir de carburant                               | 11.Couvercle du brûleur  | 18.Pied x2                                |
| 3. Capuchon de remplissage (SF-120)                     | 12.Commutateur d'AMORÇAGE  | 19.Poignée réglable                       |
| 4. Jauge à carburant (SF-120)                           | 13.Commandes (voir la section Fonctionnement normal)                                     | 20.Goupille de verrouillage de la poignée |
| 5. Bouchon de remplissage et jauge de carburant (SF-80) | 14.Cadre de support inférieur (SF-120)   | 21.Écran thermique                        |
| 6. Tuyau d'alimentation en carburant                    | 15.Cadre de support supérieur  | 22.Visière à dôme                         |
| 7. Tuyau de retour de carburant                         | 16.Support de levage (en option) (inclus avec SF-120; à commander séparément pour SF-80) | 23.Garde du dôme                          |
| 8. Élément de filtre à carburant                        |  | 24.Face du dôme                           |
| 9. Tête de filtre à carburant                           |  | 25.Bouton de réglage de l'inclinaison x2  |



## Pour commencer :

### CONTENU DE L'EMBALLAGE :

#### POUR LE SF-80:

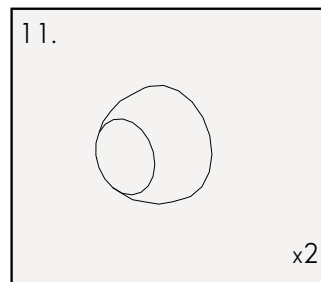
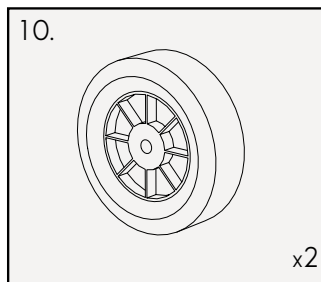
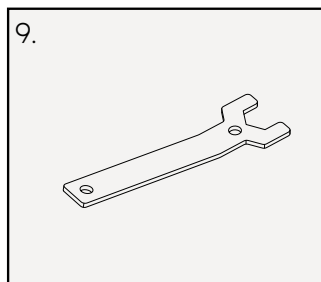
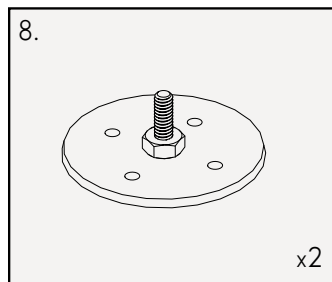
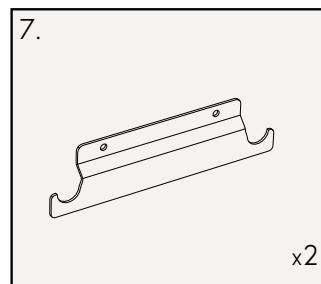
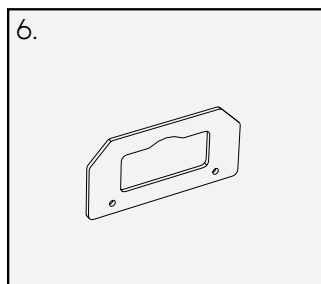
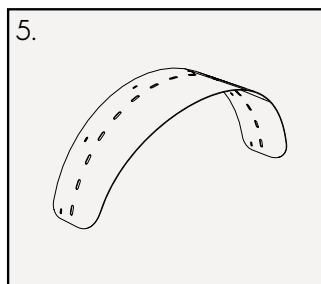
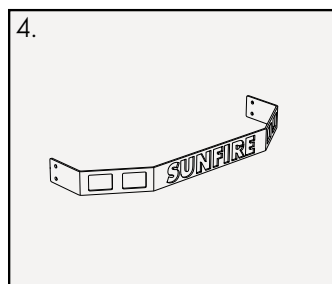
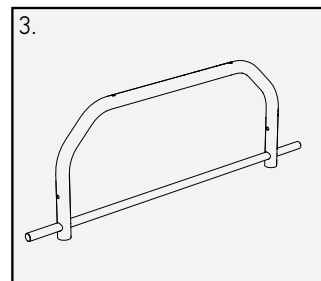
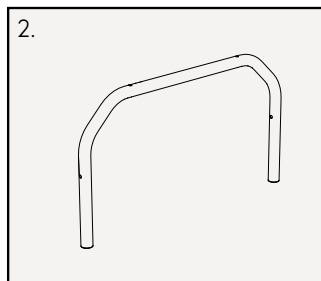
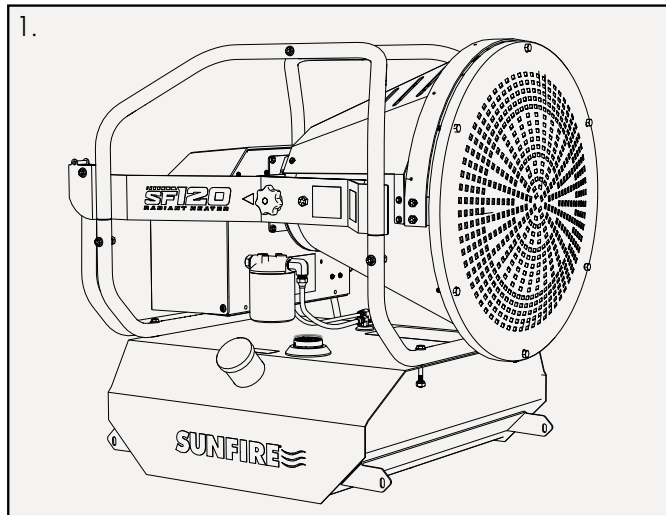
Le SunFire SF-80 est livré préassemblé et prêt à FONCTIONNER NORMALEMENT. Aucun assemblage n'est nécessaire, mais un réglage des pieds de nivellement peut s'avérer nécessaire. Pour régler le pied, desserrez l'écrou de blocage sur le montant fileté du pied et tournez le pied pour régler la hauteur. Serrez l'écrou de blocage lorsque vous avez terminé.

#### POUR LE SF-120:

Veuillez vérifier le contenu de l'emballage et vous assurer que tous les matériaux sont présents. Si vous constatez qu'il manque quelque chose, communiquez avec SunFire pour obtenir de l'aide. NE RETOURNEZ PAS L'APPAREIL DE CHAUFFAGE AU MAGASIN où il a été acheté.

1. Assemblage de l'appareil de chauffage
2. Assemblage des pieds du cadre de support inférieur
3. Assemblage de l'essieu du cadre de support inférieur
4. Garde du dôme
5. Visière à dôme
6. Support de levage en option
7. Retenue du support de levage en option x2
8. Pied de réglage x2
9. Clé de réglage du pied
10. Roue x2
11. Capuchon d'essieu x2
12. Boulons de montage sur châssis 6,35 mm - 20 tpi x 38 mm x4 (non illustrés)
13. Boulons de support de levage 6,35 mm - 20 tpi x 19 mm x2 (non illustrés)
14. Rondelle plate de 6,35 mm x6 (non illustrée)
15. Rondelle de blocage de 6,35 mm x6 (non illustrée)
16. Écrou de 6,35 mm x6 (non illustré)
17. Vis de visière no 10 x 1,27 cm x6 (non illustrée)
18. Pièces détachées (non illustrées)
19. Fouet de connexion du thermostat (non illustré)
20. Fonctionnement et entretien (ce livret)

#### Pas à l'échelle





## ASSEMBLAGE :

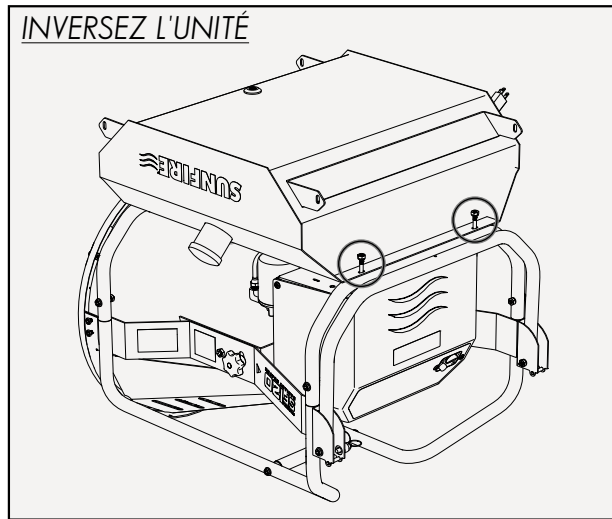
### POUR LE SF-120:

Lors du déballage de l'appareil, un certain assemblage est nécessaire avant la première utilisation. Ce processus peut être réalisé individuellement, mais une aide peut s'avérer utile pour certaines étapes. N'ajoutez pas de combustible à l'appareil de chauffage tant que le processus d'assemblage n'est pas terminé. Les outils suivants seront utilisés dans le processus d'assemblage :

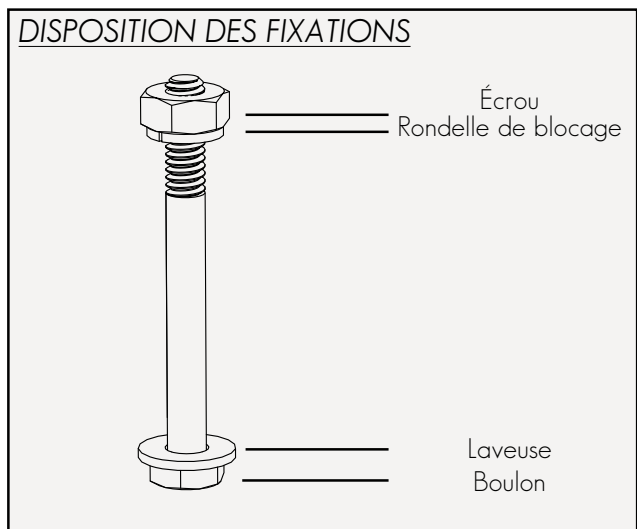
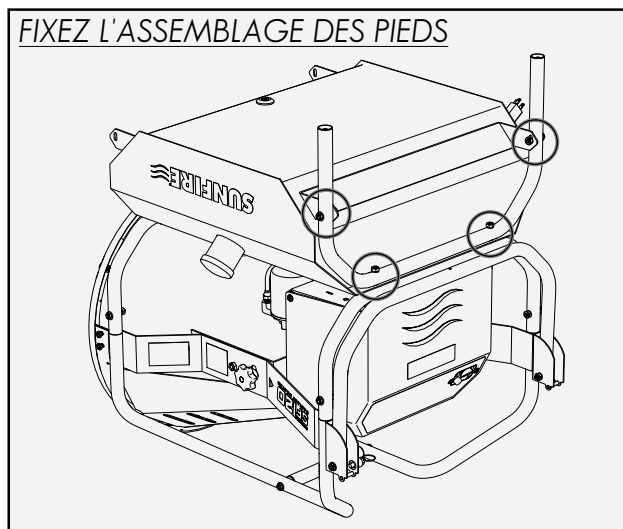
- Clé de 11 mm
- Clé de 1,27 cm
- Maillet / Marteau
- Tournevis électrique de 7,9 mm

### ASSEMBLAGE DE L'UNITÉ:

1. Déballez l'ensemble de l'appareil sur une surface souple, comme un tapis ou une natte (ou utilisez une partie de l'emballage), avec suffisamment d'espace pour travailler. Ensuite, faites rouler l'appareil de chauffage sur le côté pour le renverser sur la zone de travail, l'appareil de chauffage reposant sur le dessus. Ne posez jamais l'appareil sur la face du dôme. À l'aide d'une clé de 11 mm et d'une clé de 1,27 cm, localisez et retirez les deux (2) écrous, les rondelles de blocage et les entretoises (non illustrés) des boulons fixant le cadre supérieur au réservoir à l'arrière de l'appareil.



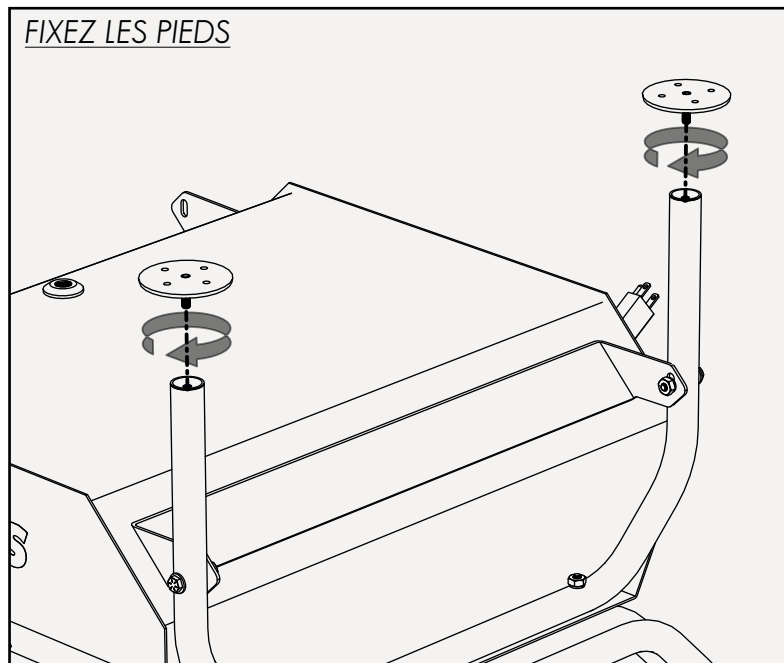
2. Jetez les entretoises et réutilisez les boulons, les rondelles, les rondelles de blocage et les écrous, ainsi que deux (2) boulons de montage sur châssis de 6,35 mm - 20 tpi x 38 mm, les rondelles et les écrous inclus dans l'emballage pour fixer l'ensemble des pieds à l'appareil. Observez la disposition correcte des fixations et assurez-vous qu'elles sont bien serrées avant de poursuivre.



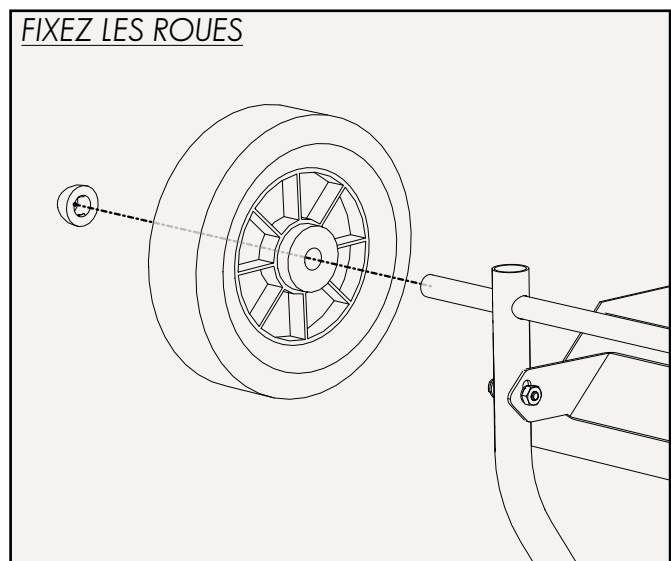
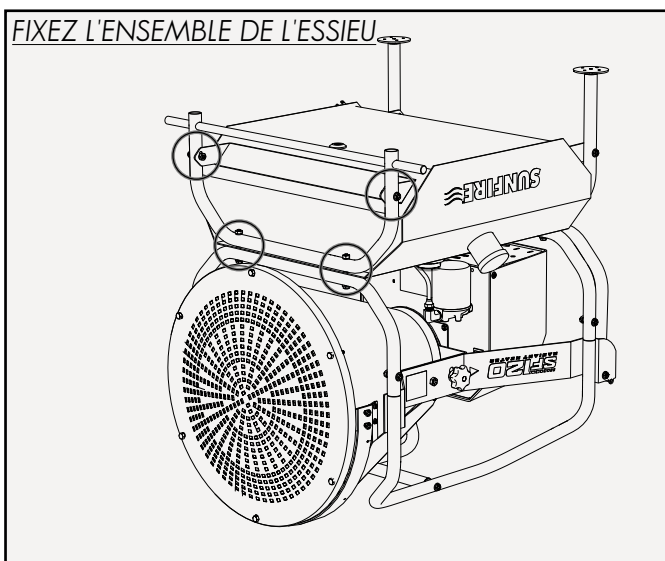
## **Pour commencer :**

### ASSEMBLAGE DE L'UNITÉ (SUITE):

3. Lorsque vous fixez les pieds à l'appareil, repérez les deux (2) pieds de réglage fournis dans l'emballage et vissez-les dans les filetages situés aux extrémités du cadre des pieds.

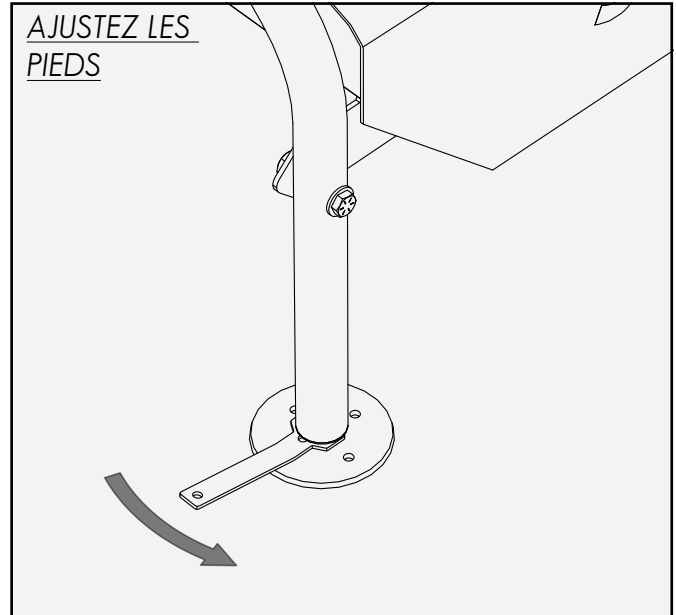
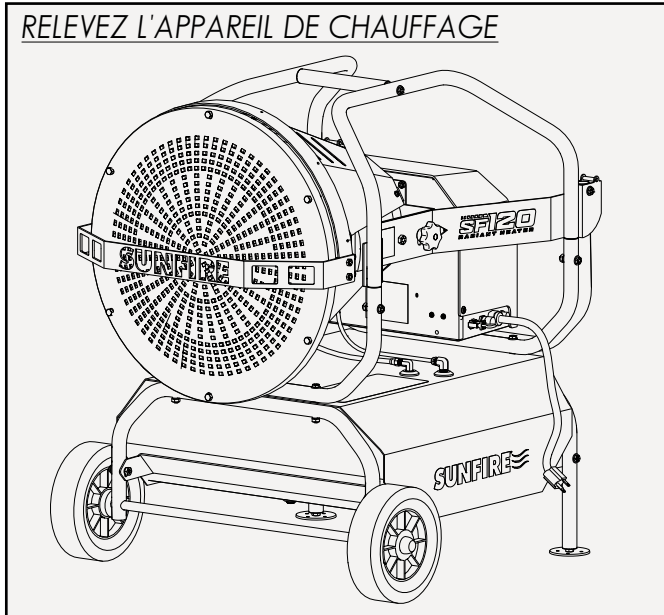


4. De même que pour l'assemblage des pieds, localisez et retirez les écrous, les rondelles de blocage et les entretoises des boulons qui fixent le cadre supérieur au réservoir à l'avant de l'appareil. Jetez les entretoises et réutilisez les boulons, les rondelles, les rondelles de blocage et les écrous, ainsi que deux (2) boulons de montage sur châssis de 6,35 mm - 20 tpi x 19 mm, les rondelles et les écrous inclus dans l'emballage, pour fixer le pied à l'appareil en utilisant la même disposition de fixation que celle illustrée à l'étape précédente. Assurez-vous que les fixations sont bien serrées avant de continuer.
5. Après avoir fixé le cadre de l'essieu à l'ensemble de l'appareil de chauffage, faites passer le moyeu surélevé des roues sur l'essieu (le côté le plus plat des roues étant orienté dans la direction opposée au réservoir de carburant) et utilisez un maillet ou un marteau pour installer les écrous borgnes fournis dans l'emballage aux extrémités de l'essieu, en retenant les roues.

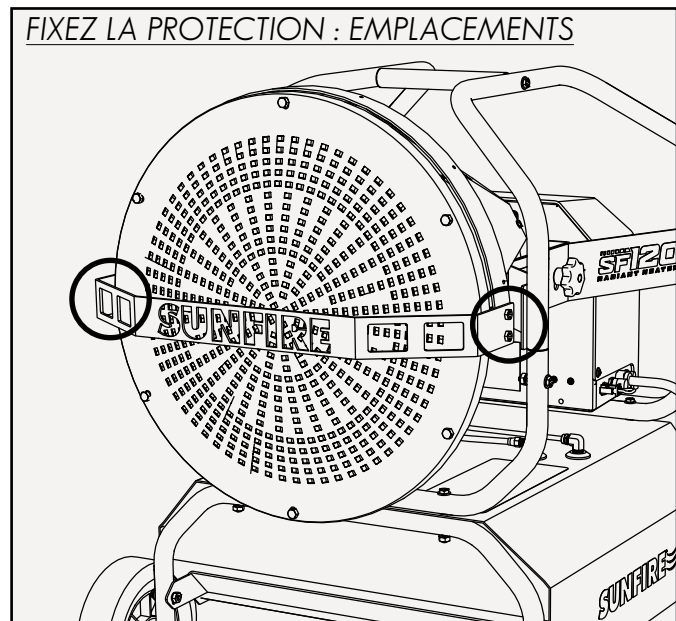
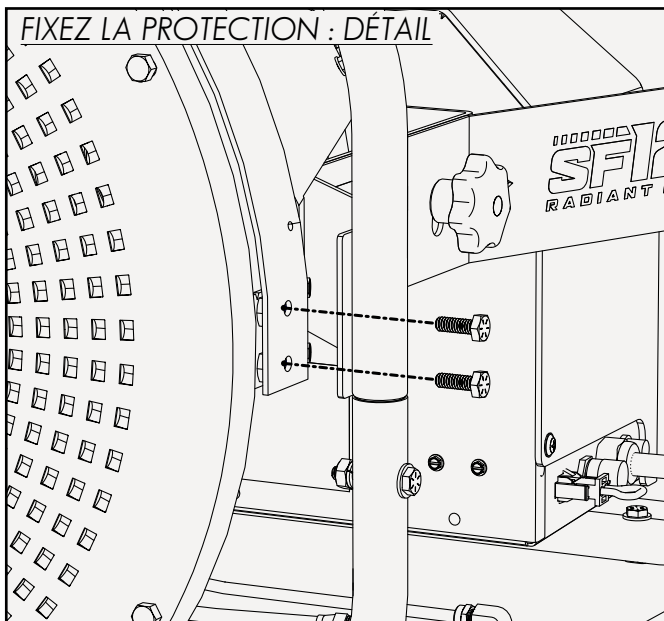


## ASSEMBLAGE DE L'UNITÉ (SUITE):

- Redressez avec précaution l'appareil sur son châssis inférieur et ses roues en le faisant rouler latéralement. Ne posez jamais l'appareil sur la face du dôme. Vérifiez la stabilité de l'appareil sur un plancher à niveau. Si l'appareil bascule ou est instable, tournez les pieds de réglage pour stabiliser l'appareil. Lorsque l'appareil de chauffage est stable, utilisez la clé coudée fournie dans l'emballage pour serrer l'écrou de blocage des pieds de réglage sur le cadre de l'ensemble des pieds, afin de sécuriser le réglage des pieds de réglage.



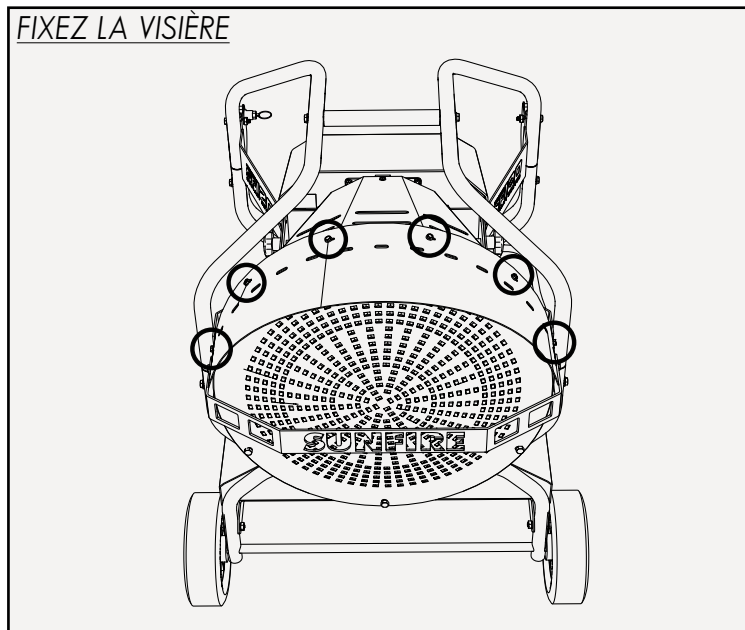
- Utilisez une clé ou un tournevis de 11 mm pour **retirer les boulons situés d'un côté de la face du dôme** et utilisez-les pour fixer sans serrer la protection du dôme à l'avant de l'appareil. Répétez ce processus pour fixer l'autre côté de la protection, puis serrez les fixations des deux côtés.



## Pour commencer :

### ASSEMBLAGE DE L'UNITÉ (SUITE):

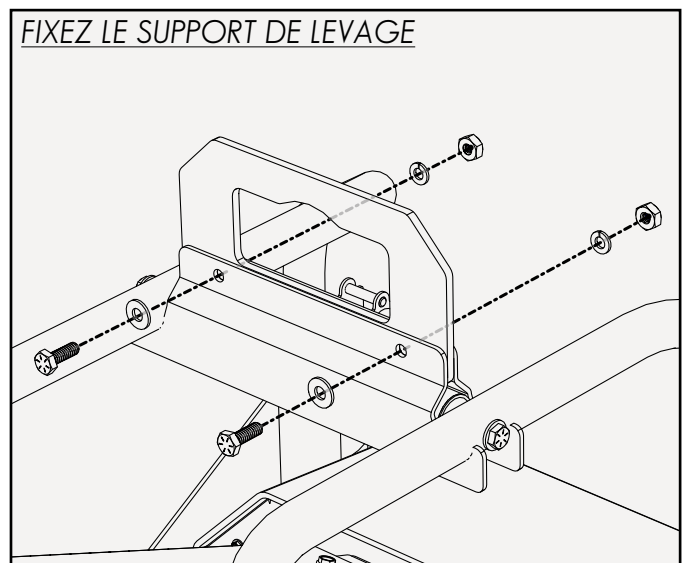
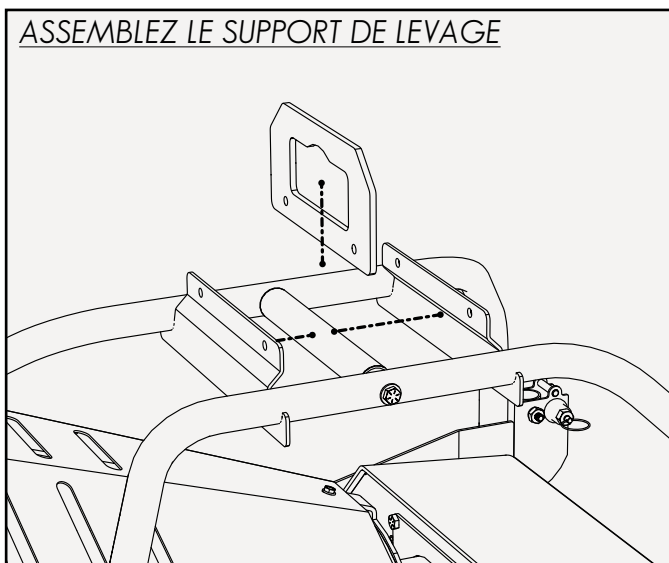
- À l'aide d'un tournevis de 7,9 mm, utilisez les vis de la visière fournies pour fixer la visière du dôme au sommet de la face du dôme. **Commencez à une extrémité de la visière** et déplacez-vous sur la longueur de la visière pour lui donner la forme du dôme. Ne serrez pas complètement les vis jusqu'à ce que toutes les fixations aient été entamées, puis revenez en arrière et finissez de fixer toutes les vis.



### ⚠ AVERTISSEMENT

**NE PAS** utiliser l'appareil sans que la protection du dôme et la visière soient en place. Il s'agit d'éléments de sécurité importants et obligatoires.

- [FACULTATIF] Assemblez le support de levage et utilisez une clé de 11 mm et une clé de 1,27 cm pour le fixer avec le boulon, les rondelles, les rondelles de blocage et les écrous fournis dans l'emballage.



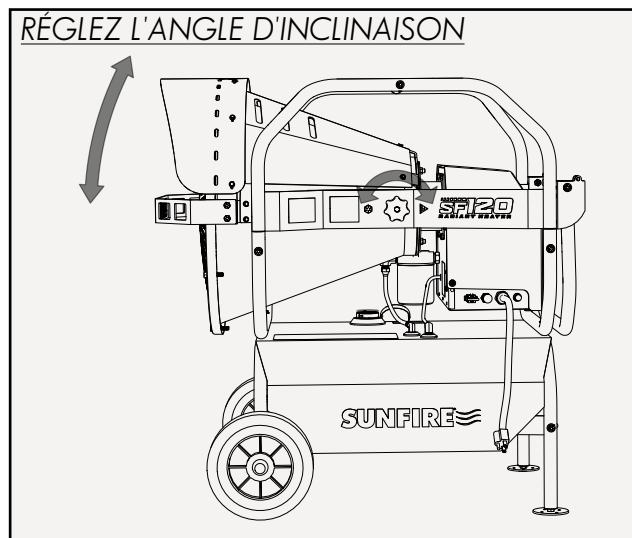
**L'appareil est maintenant prêt à fonctionner normalement.**

## Fonctionnement normal :

Cette section couvre l'orientation et le fonctionnement normaux du SunFire SF-80 / SF-120.

### POUR RÉGLER L'ANGLE D'INCLINAISON:

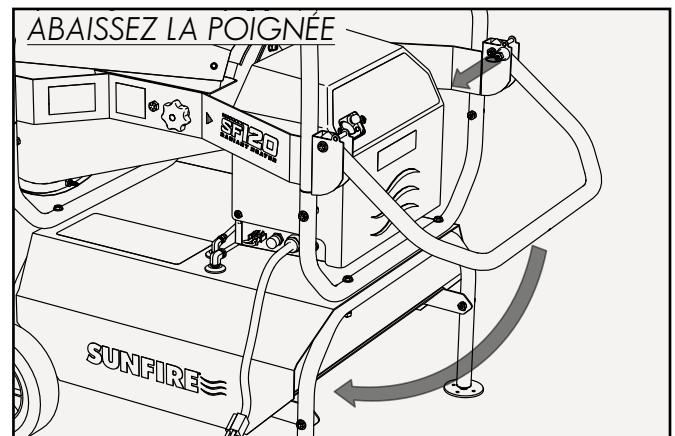
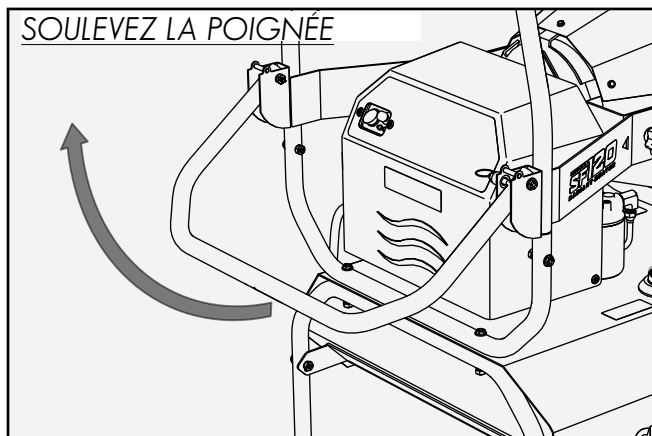
Desserrez les boutons situés sur les côtés de l'appareil pour régler l'angle d'inclinaison de la face du dôme. Serrez les boutons une fois le réglage terminé. **Ramenez l'angle d'inclinaison à sa position non inclinée et serrez les boutons de réglage pour l'entreposage ou le transport de l'appareil.**



### POUR ACTIONNER LA POIGNÉE:

L'appareil est livré avec la poignée fixée en place par une sangle de maintien à boucle et à crochet (non illustrée). Elle doit être laissée sur le cadre et réutilisée lors du transport de l'appareil de chauffage à l'avenir. Pour relever la position de la poignée, veuillez défaire la sangle de maintien. Ensuite, soulevez la poignée.

**Réutilisez la sangle de maintien pour fixer la poignée en position abaissée lors du transport de l'appareil.**



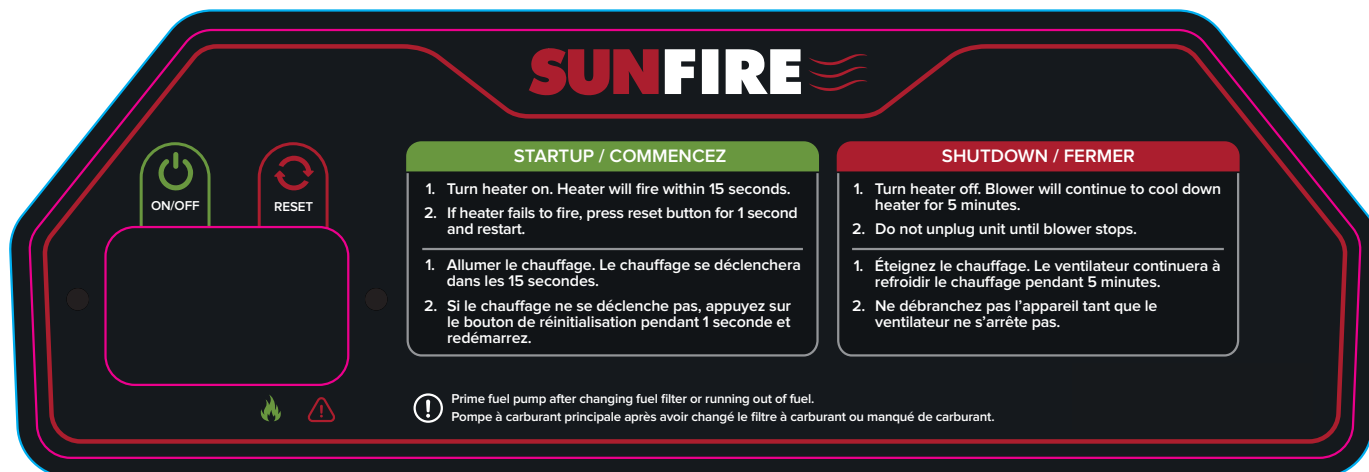
## **⚠ DANGER**

Lorsque l'appareil est en service et connecté à l'alimentation électrique, il ne doit jamais être déplacé, manipulé ou rechargé et aucune opération d'entretien ne doit être effectuée. Laissez l'appareil refroidir complètement avant de le déplacer.

## Fonctionnement normal :

### COMMANDES :

Les commandes de l'appareil sont étiquetées et situées sur le couvercle du brûleur.



### PROCÉDURE DE FONCTIONNEMENT :

Maintenez l'appareil sur une surface plane et incombustible en permanence. Si l'appareil repose à un angle de 25° ou plus, l'interrupteur de basculement éteint le chauffage et/ou l'empêche de démarrer.

1. Ajoutez du diesel, du mazout n°2 ou du kérosène dans le réservoir de carburant, si la jauge de carburant en indique la nécessité. Les carburants approuvés peuvent être mélangés dans n'importe quelle proportion.
2. Branchez le cordon d'alimentation de l'appareil sur une rallonge mise à la terre capable de fournir l'ampérage adéquat et placez l'appareil dans un endroit bien ventilé qui offre des dégagements sécuritaires.
3. Appuyez sur le commutateur d'AMORÇAGE (situé à l'arrière du brûleur) et maintenez-le enfoncé jusqu'à ce que le système soit rempli de combustible et purgé de l'air (la pompe devient plus silencieuse, le combustible commence à s'écouler par la ligne de retour). REMARQUE : Dans le cas d'une unité neuve, ou si l'appareil de chauffage s'est arrêté en raison d'un manque de carburant, des cycles d'amorçage supplémentaires peuvent s'avérer nécessaires.
4. Basculez l'interrupteur de commande en position MARCHÉ.
5. Le ventilateur commence à fonctionner et tourne pendant 15 secondes avant l'allumage (pré-purge).
6. Après l'allumage du brûleur, le VOYANT VERT du panneau de commande s'allume, indiquant que le brûleur est allumé et que le capteur de flamme peut voir la flamme.
7. Si l'appareil s'arrête inopinément et que le VOYANT ROUGE s'allume sur le panneau de commande, l'appareil doit être réinitialisé (en appuyant sur le bouton de RÉINITIALISATION) avant de recommencer à fonctionner. Ne réinitialisez pas l'appareil plus de deux (2) fois sans rechercher la cause première du problème. (voir la section Dépannage)
8. Lors de l'arrêt de l'appareil, mettez l'interrupteur en position d' ARRÊT mais ne débranchez pas l'appareil. Laissez le brûleur terminer le cycle de post-purge (5 minutes) avant de couper l'alimentation.

**Dans le cas d'une unité neuve, la première heure de fonctionnement peut produire une légère fumée et une odeur, car la poussière et les lubrifiants de fabrication sont éliminés du système. Ce phénomène devrait se dissiper avec la poursuite de l'utilisation.**

### **⚠ DANGER**

**N'essayez pas de RÉINITIALISER la commande principale de l'appareil plus de deux fois. Arrêtez et recherchez la cause du problème. Des tentatives répétées de réinitialisation de l'appareil peuvent entraîner un risque d'incendie.**

### **⚠ AVERTISSEMENT**

**Laissez l'appareil terminer sa post-purge de la chaleur et des vapeurs de combustible afin de réduire les risques d'incendie ou d'endommagement de l'appareil.**



## FONCTIONNEMENT À DES TEMPÉRATURES INFÉRIEURES AU POINT DE CONGÉLATION :

Le diesel et le mazout n°2 peuvent commencer à se solidifier à des températures inférieures à 0°C. Le kérosène peut être mélangé au gazole / au mazout n°2 dans le réservoir pour abaisser le point de congélation du carburant. Si l'appareil de chauffage est régulièrement utilisé dans un environnement où l'appareil a pu refroidir en dessous de -18°C, une bande chauffante avec filtre à combustible est nécessaire. Lors d'un premier démarrage à froid, après avoir branché l'appareil et laissé la bande chauffante se réchauffer pendant environ 30 minutes, utiliser le commutateur d'amorçage pour faire circuler de l'huile chaude dans le système pendant quelques minutes avant le démarrage. L'utilisation de kérosène à 100 % peut également s'avérer nécessaire dans ce cas.

### Accessoires en option :

#### BANDE CHAUFFANTE DU FILTRE À COMBUSTIBLE :

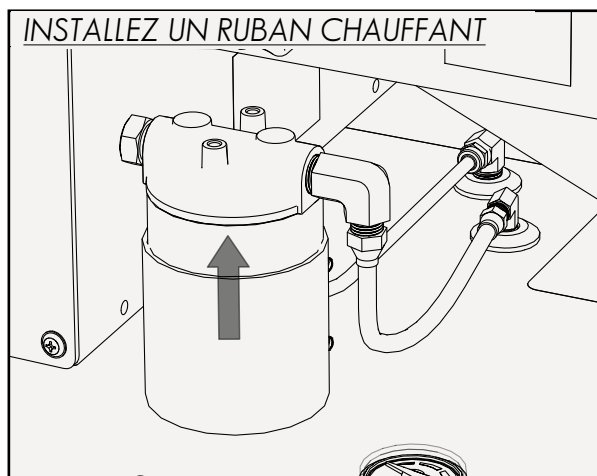
Les appareils de chauffage SunFire peuvent être équipés d'une bande chauffante de filtre à carburant pour faciliter l'écoulement du carburant dans des conditions froides.

##### PLACEMENT DE LA BANDE CHAUFFANTE:

Placez la bande chauffante autour de l'élément filtrant en veillant à ce qu'elle soit bien fixée. Retirez la bande chauffante avant de procéder à l'entretien ou au remplacement de l'élément filtrant.

##### RACCORDEMENT DE LA BANDE CHAUFFANTE :

Pour raccorder la bande chauffante, **débranchez d'abord l'appareil de sa source d'alimentation** et retirez le couvercle du boîtier du brûleur (voir la section Entretien du brûleur). Faites passer les fils de la bande chauffante par l'ouverture à œillet située sous le boîtier du brûleur et reportez-vous au schéma de câblage de ce manuel pour les raccorder au bornier. Remettez le couvercle du boîtier en place lorsque vous avez terminé.



### ⚠ MISE EN GARDE

**Ne pas utiliser la bande chauffante du filtre à carburant à des températures supérieures à 4,4°C, car des vapeurs volatiles peuvent se former dans le système d'alimentation en carburant, ce qui présente un risque et/ou endommage le produit.**

#### CONTRÔLE THERMOSTATIQUE :

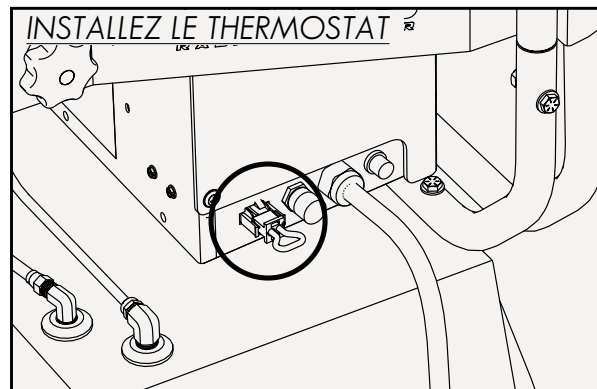
Les appareils de chauffage SunFire peuvent être connectés à un thermostat pour réguler la température ambiante. Utilisez un thermostat mural simple qui ne nécessite pas de source d'alimentation externe. L'alimentation du circuit du thermostat endommagera la commande primaire de l'appareil de chauffage. Veuillez utiliser un thermostat de base, à pile ou mécanique.

### ⚠ MISE EN GARDE

**Lorsqu'il est contrôlé par un autre dispositif (comme un thermostat ou une minuterie), l'appareil de chauffage peut se mettre en marche à tout moment. Ne laissez pas l'interrupteur de commande en position MARCHÉ sans surveillance.**

##### CONNEXION DU FIL DU THERMOSTAT:

L'interrupteur de commande étant en position ARRÊT, débranchez le connecteur de dérivation du thermostat situé sur le côté de l'appareil (fiche blanche avec fil rouge) et conservez-le dans un endroit sûr pour une utilisation ultérieure. Utilisez le câble et le connecteur du thermostat inclus dans le paquet de manuels pour connecter le thermostat au brûleur (bornes R et W sur la plupart des thermostats). Le thermostat peut alors être réglé sur la température ambiante souhaitée et placé à l'endroit désiré, en veillant à ne pas faire passer le câble du thermostat à proximité des surfaces chaudes de l'appareil.



## Entretien et maintenance :

L'entretien de votre appareil de chauffage est important pour prolonger sa durée de vie et le maintenir en parfait état de fonctionnement. Inspectez l'appareil avant chaque utilisation et remettez-le dans un état optimal avant de reprendre le fonctionnement normal. Effectuez un entretien régulier de l'appareil au début et à la fin de chaque saison de chauffage.

### **⚠ AVERTISSEMENT**

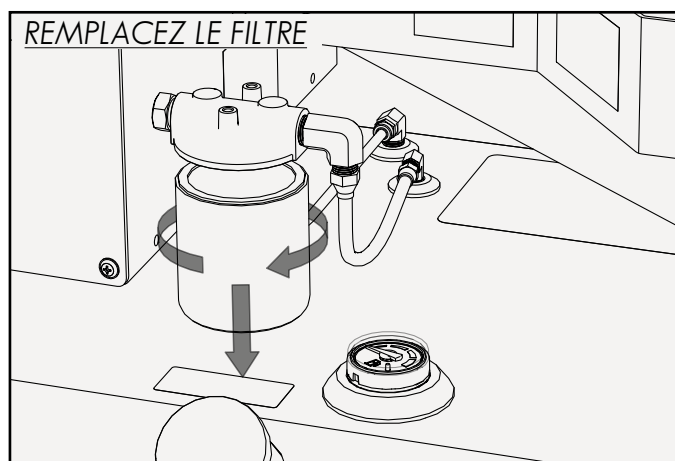
**Chaque fois qu'un composant ou une partie du brûleur est démonté(e) ou remplacé(e) à des fins d'entretien ou de maintenance, effectuez un essai de fonctionnement complet après le remontage pour vérifier que l'appareil fonctionne correctement. Le fait de ne pas vérifier le bon fonctionnement de l'appareil peut entraîner des blessures graves, la mort ou des dommages matériels importants.**

### **FILTRE ET RÉSERVOIR DE CARBURANT :**

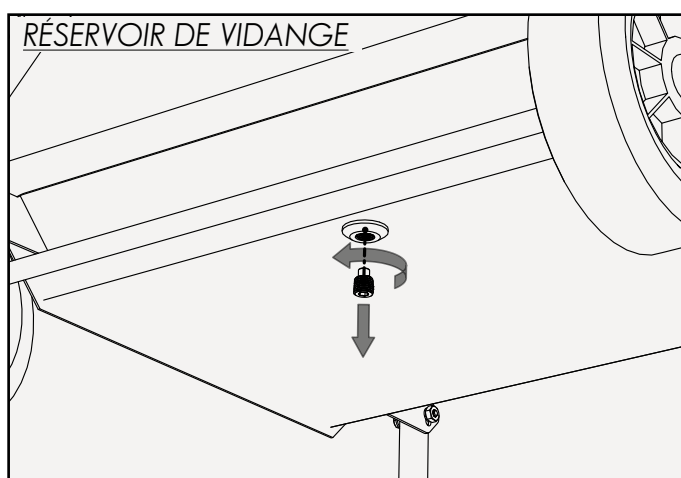
Le filtre à carburant et le réservoir doivent être révisés au moins une fois par an, ou chaque fois que l'on soupçonne une obstruction ou une mauvaise qualité de carburant. Avec le temps, de l'eau et de la vase peuvent s'accumuler dans le réservoir de carburant et doivent être enlevées en vidant le réservoir.

#### REPLACEMENT DU FILTRE À CARBURANT:

Le filtre à combustible de l'appareil doit être remplacé avant chaque saison de chauffage, après un stockage saisonnier ou à long terme de l'appareil, ou chaque fois que l'on soupçonne une obstruction ou une mauvaise qualité du combustible. En prenant soin d'attraper et de contenir le carburant qui pourrait s'écouler, faites tourner l'élément filtrant pour le séparer de la tête du filtre. Remplacez le filtre par un élément filtrant SunFire d'origine. Appliquez une petite quantité d'huile propre sur le joint torique en caoutchouc. Serrez bien le filtre après que le joint torique est entré en contact avec la tête du filtre. Ne pas trop serrer.



#### VIDANGE DU RÉSERVOIR DE CARBURANT:



Le réservoir de carburant de l'appareil doit être vidangé après chaque saison de chauffage, avant un stockage ou un transport de longue durée, ou chaque fois que l'on soupçonne une mauvaise qualité du carburant. En faisant attention et en se préparant à attraper et à contenir tout le contenu du réservoir, utiliser une clé hexagonale de 6,35 mm pour retirer le bouchon de vidange du réservoir et permettre au contenu du réservoir de s'écouler complètement. Appliquez un nouveau produit d'étanchéité pour filetage, remettez le bouchon de vidange en place et vérifiez qu'il est bien étanche lors du ravitaillement en carburant.

**Le système d'alimentation en combustible de l'appareil devra être amorcé après l'entretien du filtre à combustible ou du réservoir de l'appareil, ou lorsque l'appareil n'a plus de combustible. Utilisez le commutateur d'AMORÇAGE situé à l'arrière du boîtier du brûleur pour préparer l'appareil de chauffage à un fonctionnement normal.**



## ENTRETIEN DU BRÛLEUR :

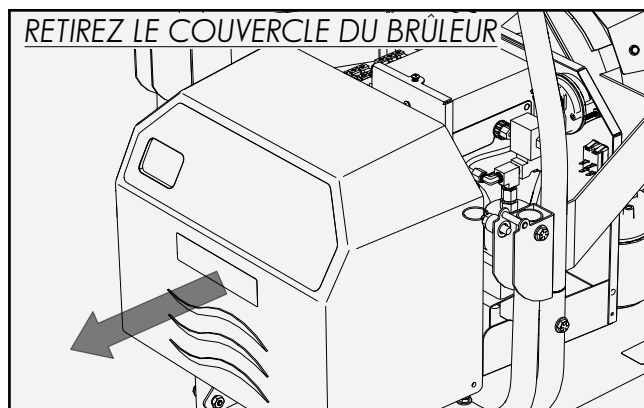
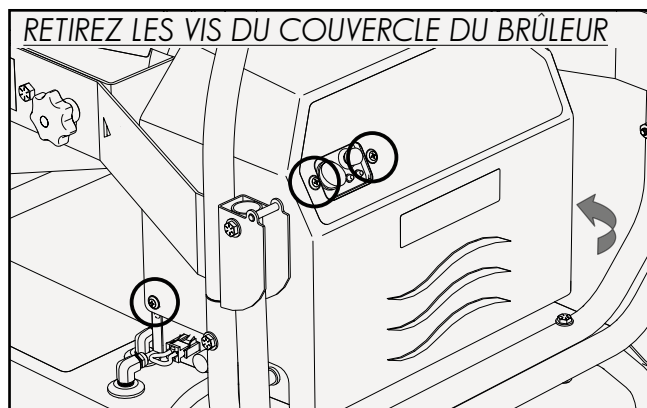
Le brûleur doit faire l'objet d'un entretien saisonnier, au minimum, ou à chaque fois qu'il y a un excès de fumée ou que l'on soupçonne un encrassement ou une mauvaise qualité du combustible. Pour l'inspection ou l'entretien, le sous-ensemble de la buse devra être retiré de l'appareil et le capteur de flamme, l'électrode de l'allumeur et la chambre de combustion devront être inspectés.

### **⚠ AVERTISSEMENT**

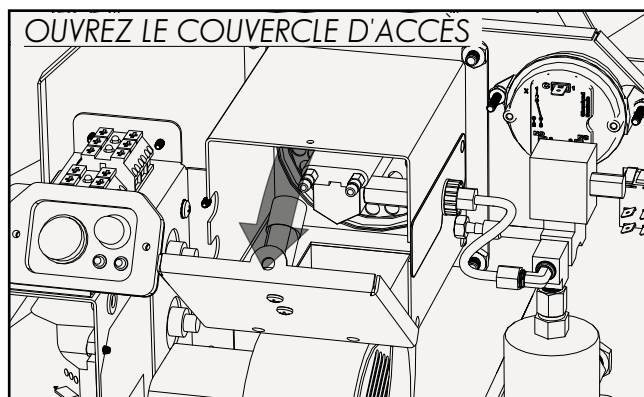
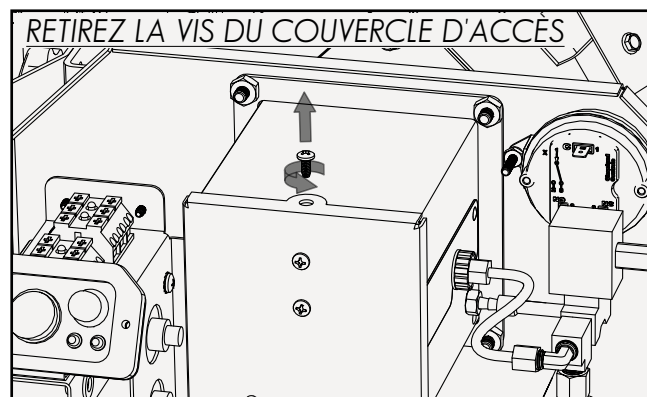
**N'essayez pas de manipuler les composants du brûleur si l'appareil n'a pas été débranché et complètement refroidi. Les composants peuvent être chauds et provoquer des blessures graves.**

#### ENTRETIEN DU BRÛLEUR:

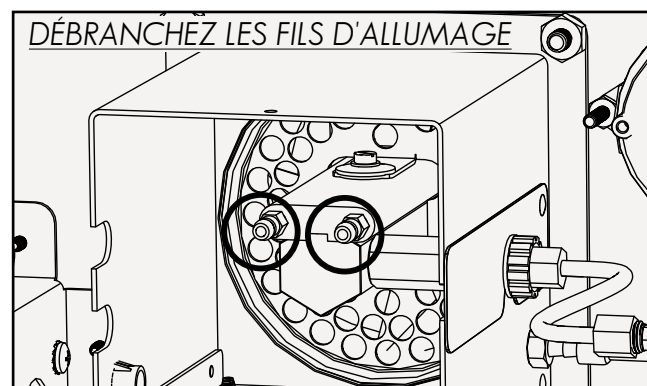
1. Utilisez un tournevis à tête cruciforme pour retirer les quatre (4) vis qui fixent le couvercle du brûleur à l'appareil. Retirez ensuite le couvercle du brûleur.



2. Utilisez un tournevis à tête cruciforme pour retirer la vis qui maintient la porte d'accès au carré fermée. Ensuite, faites pivoter la porte vers le bas.



3. Saisissez et tirez l'extrémité des fils d'allumage (non illustrés) pour les déconnecter des bornes de l'électrode. Ensuite, faites glisser les passe-fils en caoutchouc du boîtier et mettez les fils de côté.



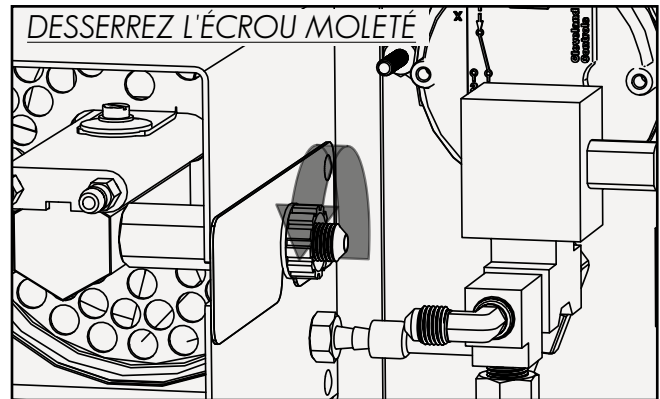
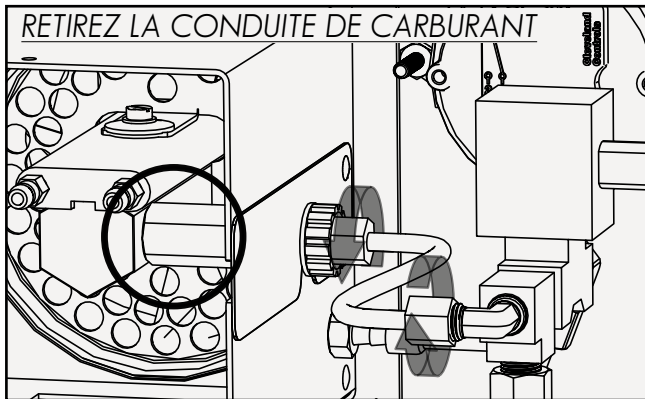
**SF-120 présenté ici. Les composants internes du SF-80 et leur emplacement diffèrent légèrement.**

**Pour le SF-80, déconnectez les fils du détecteur de flamme des bornes F1 et F2 de la commande principale (en plus des fils d'allumage) pour permettre la dépose de l'ensemble de la ligne de buse.**

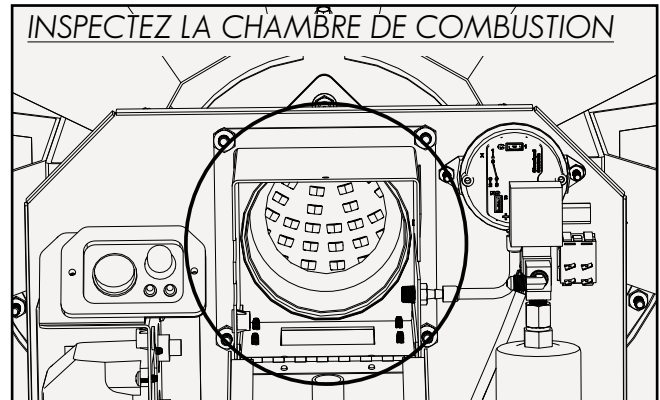
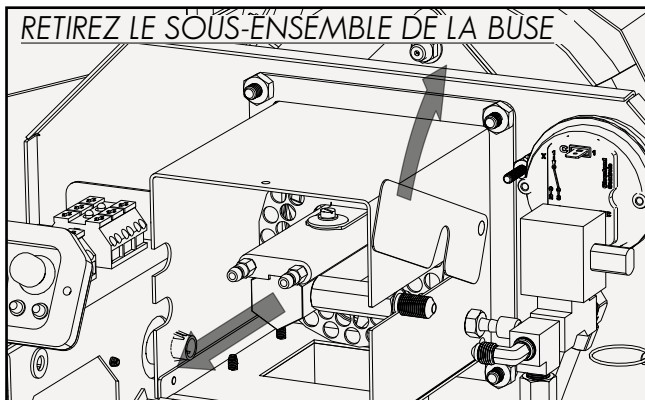
## Entretien et maintenance :

### ENTRETIEN DU BRÛLEUR (SUITE):

- Utilisez une clé de 14 mm pour éviter la rotation du raccord de cloison du sous-ensemble de la buse à l'intérieur de la boîte du brûleur (zone encerclée) et utilisez une clé de 11 mm pour retirer la conduite de carburant (à l'extérieur de la boîte). Desserrez ensuite l'écrou moleté qui fixe le sous-ensemble de la buse au boîtier du brûleur.

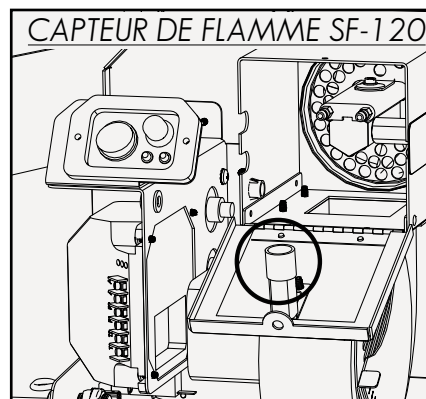
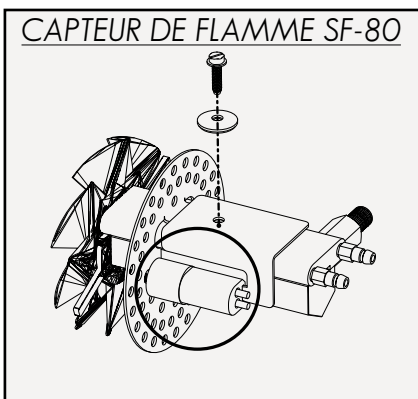


- Soulevez la plaque de maintien latéral pour la faire pivoter sur sa charnière. Ensuite, soulevez l'arrière du sous-ensemble de la buse et tirez pour retirer le sous-ensemble de la buse de l'ensemble du brûleur. Une fois le sous-ensemble de la buse retiré, utilisez un miroir d'inspection pour inspecter visuellement l'intérieur de la chambre de combustion à la recherche de signes d'accumulation de combustible ou de parties manquantes de la doublure isolante.



**Quelques fissures visibles dans le matériau d'isolation sont normales. Si des parties de l'isolation sont cassées ou manquantes, remplacez l'isolation avant de reprendre le fonctionnement de l'appareil. Communiquez avec le service technique de SunFire pour obtenir de l'aide.**

- Vérifiez que le capteur de flamme n'est pas encrassé ou endommagé. Utilisez un chiffon doux et humide ou un coton-tige pour nettoyer le capteur. Pour le SF-80, retirez la vis et le support du capteur de flamme pour nettoyer l'œil du capteur. Débranchez les fils (non illustrés) des bornes F1 et F2 de la commande principale afin de remplacer le capteur de flamme.



### ⚠ MISE EN GARDE

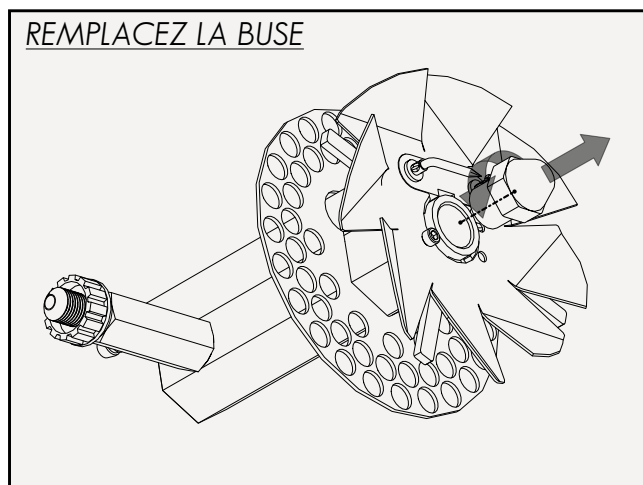
**Si le capteur de flamme présente des signes d'endommagement, dépannez l'appareil pour déterminer et corriger la cause et remplacez le capteur de flamme avant de reprendre le fonctionnement de l'appareil.**

**Communiquez avec le service technique de SunFire pour obtenir de l'aide.**

## ENTRETIEN DU BRÛLEUR (SUITE) :

### ENTRETIEN DU BRÛLEUR (SUITE):

7. À l'aide d'une clé de 15,8 mm, retirez la buse, remplacez-la par une nouvelle buse SunFire-OEM et serrez la buse à un couple de 20 pieds-livres pour assurer l'étanchéité mais éviter tout dommage dû à un serrage excessif. Veillez également à ne pas endommager ou perturber les électrodes de l'allumeur ou les ailettes métalliques du tournebroche au cours de cette opération. Une fois la nouvelle buse en place, assurez-vous que les pointes des électrodes sont alignées sur la face de la buse. Utilisez un tournevis à fente ou un tournevis de 6,35 mm pour ajuster la vis sur le dessus de l'assemblage de l'électrode afin de repositionner l'électrode, si nécessaire. Utilisez un chiffon doux et humide pour essuyer toute accumulation de carbone sur l'essoreuse et l'électrode.

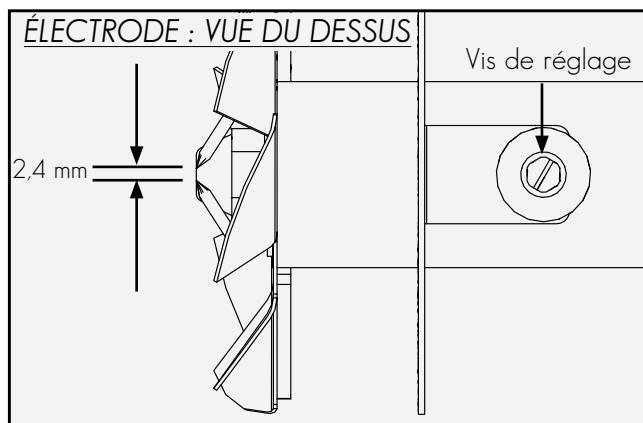
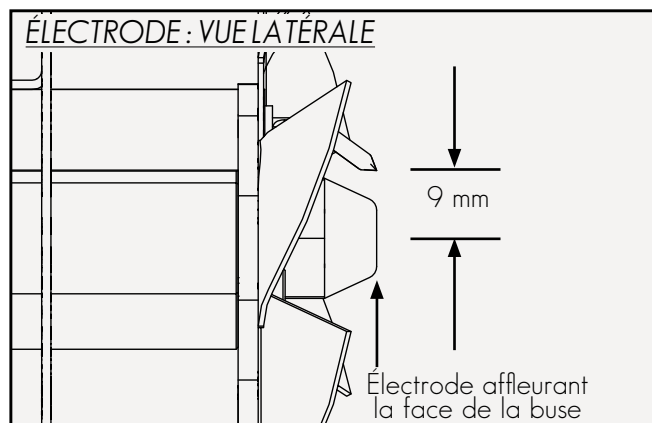


**Si l'électrode présente des signes d'endommagement ou d'usure, remplacez l'ensemble de l'électrode avant de reprendre l'utilisation de l'appareil.**

### **⚠ AVERTISSEMENT**

**N'utilisez que des pièces authentiques SunFire. Inspectez l'adaptateur de buse avant de remplacer la buse. Si les filets sont endommagés ou présentent des marques, remplacez l'ensemble de la ligne de buses. Communiquez avec votre revendeur local SunFire ou le service technique de SunFire pour obtenir de l'aide.**

Confirmez que les dents de l'électrode sont correctement positionnées avant de remettre le sous-ensemble de la buse sur le brûleur.



**Lorsque l'inspection et l'entretien des composants du brûleur sont terminés, inverser le processus de démontage et remettre tous les assemblages dans leur position d'origine avant de reprendre le fonctionnement normal.**

### **AVIS**

**Soyez prudent lorsque vous serrez le raccord de la conduite d'huile à l'extension du tube d'huile. Serrer fermement, mais sans croiser les fils ni trop serrer.**

## ENTRETIEN GÉNÉRAL :

Avant chaque utilisation, vérifiez que l'appareil de chauffage n'est pas endommagé ou usé. **N'essayez pas de faire fonctionner un appareil de chauffage endommagé.** Pour faciliter l'inspection, utilisez régulièrement un chiffon doux et humide pour nettoyer l'appareil de chauffage.

À chaque saison, ou après une utilisation intensive ou un transport, inspectez les fixations et les connexions, en particulier autour de la coupole et des tuyaux de carburant, et resserrez les fixations, les tuyaux ou les fils qui peuvent s'être desserrés.

## Entretien et maintenance :

### RÉGLAGE DE LA FLAMME :

En raison des variations des tolérances des buses, de la qualité du carburant et de la situation géographique, des ajustements peuvent être nécessaires périodiquement pour maintenir un fonctionnement optimal.

POUR LE SF-80:

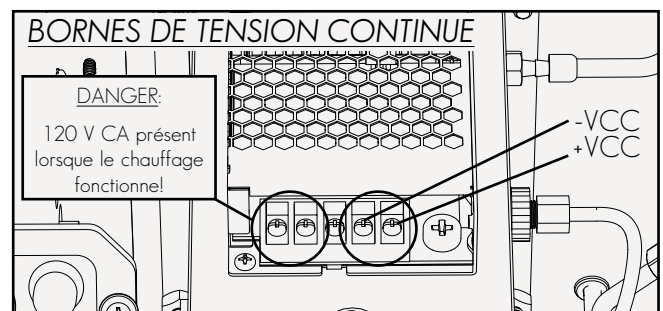
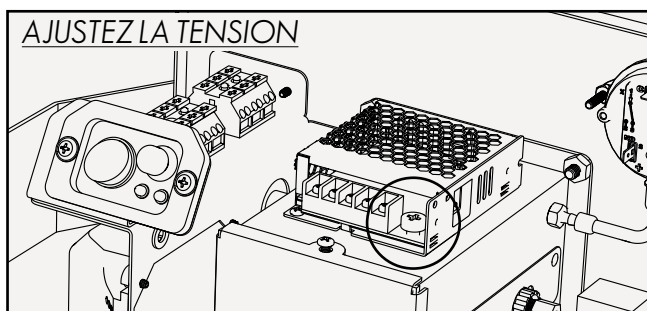
### **⚠ DANGER**

**Au cours de cette procédure, une tension électrique dangereuse est présente au niveau des connexions de câblage. Cette procédure ne doit être effectuée que par des techniciens qualifiés. Utilisez des équipements et des pratiques de sécurité appropriés. Au cours de cette procédure, n'interagissez qu'avec les composants décrits dans les instructions. Fixez à nouveau le couvercle du brûleur avant de reprendre le fonctionnement normal.**

POUR RÉGLER LA FLAMME:

1. L'appareil étant éteint, retirez le couvercle du brûleur et localisez le régulateur de tension du ventilateur et la vis de réglage blanche sur le dessus du boîtier du ventilateur du brûleur. S'il est nécessaire de régler la tension du ventilateur soufflant, tournez doucement la vis avec un petit tournevis pour moduler la tension. Utilisez un appareil de mesure de la tension aux bornes VCC du régulateur de tension pour mesurer la tension fournie au ventilateur soufflant. **Ne pas dépasser 13 VCC.**
2. Démarrez l'appareil et observez le démarrage. Une petite quantité de fumée blanche à l'allumage est normale, mais elle ne doit pas durer plus de quelques secondes et ne doit pas être noire. Si l'appareil n'établit pas de flamme ou si la flamme est très faible, réglez le régulateur de tension au minimum (~10 VCC) et essayez à nouveau de démarrer l'appareil. Si l'appareil ne parvient toujours pas à établir une flamme, il est possible qu'il doive être réparé. (Voir la section Dépannage)
3. Lorsque l'appareil de chauffage a établi une flamme, augmentez lentement la tension pour accroître l'alimentation en air, si nécessaire, jusqu'à ce qu'aucune flamme ou fumée ne soit émise par la face du dôme. Laissez l'appareil fonctionner pendant 5 minutes pour qu'il se réchauffe.
4. Si la tension est réglée au minimum (~10 VCC), ou approche les 13 VCC, mais ne permet pas de régler la flamme (en particulier après avoir changé la buse), il se peut que la pompe à combustible doive être réglée. Ramenez le régulateur de tension au réglage minimum. Ensuite, à l'aide d'un tournevis (clé hexagonale sur certains modèles), réglez lentement la vis de débit de la pompe (près de l'entrée de la pompe). Le réglage dans le sens anti-horaire réduit le débit de carburant. Le réglage dans le sens horaire augmente le débit de carburant. Seuls des ajustements mineurs d'environ 1/4 de tour ou moins devraient être nécessaires.
5. Lorsque l'appareil est chaud, la face du dôme doit avoir une lueur orange, sans émission de fumée ou de flamme. Si la face du dôme ne s'allume pas après que l'appareil de chauffage se soit réchauffé, cela signifie que la flamme est faible et qu'il faut moins d'air ou plus de combustible. Si la flamme fume, c'est qu'il faut plus d'air ou moins de combustible. Utilisez le régulateur de tension et le réglage de la pompe pour ajuster la flamme de l'appareil de chauffage chauffé.
6. Lorsque la flamme est bien réglée, éteignez l'appareil de chauffage et laissez-le terminer son cycle de refroidissement. Ensuite, redémarrez l'appareil et confirmez le réglage de la flamme au démarrage. Répétez l'opération si nécessaire. Remettez le couvercle du brûleur en place avant de reprendre le fonctionnement normal.
7. Inspectez régulièrement la flamme, lorsque l'appareil de chauffage est complètement chaud ou qu'il commence à être complètement froid, pour vous assurer qu'elle est bien réglée.

**Chaque fois que les conditions d'utilisation changent de manière substantielle (température, altitude, mélange de carburant), vérifiez la flamme et réglez-la si nécessaire.**



## RÉGLAGE DE LA FLAMME (SUITE) :

POUR LE SF-120:

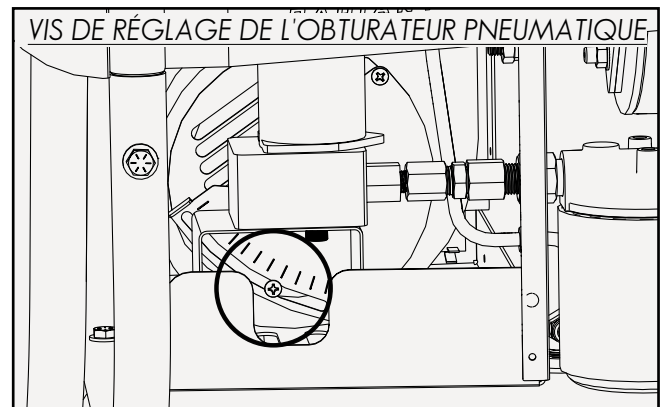
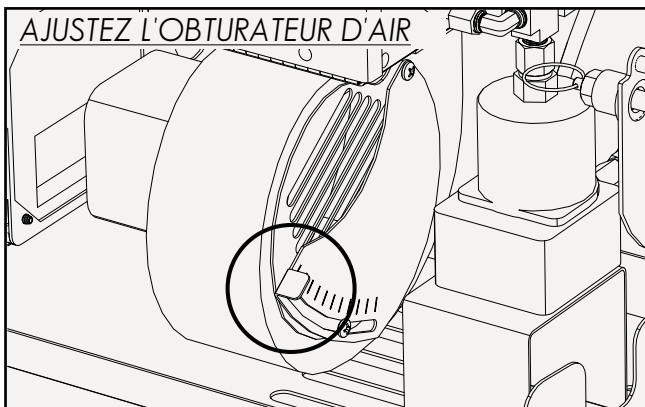
### **⚠ DANGER**

**Au cours de cette procédure, une tension électrique dangereuse est présente au niveau des connexions de câblage. Cette procédure ne doit être effectuée que par des techniciens qualifiés. Utilisez des équipements et des pratiques de sécurité appropriés. N'intervenez que sur l'obturateur d'air et la vis de réglage au cours de cette procédure. Fixez à nouveau le couvercle du brûleur avant de reprendre le fonctionnement normal.**

#### POUR RÉGLER LA FLAMME:

1. Le chauffage étant éteint, retirez le couvercle du brûleur et localisez l'obturateur d'air et la vis de réglage sur le côté du boîtier du brûleur et de la soufflerie. Si un réglage de l'obturateur d'air est nécessaire, utilisez un tournevis à tête Phillips pour desserrer la vis de réglage et tourner l'obturateur vers l'ouverture ou la fermeture. Resserrez la vis de réglage pour fixer l'obturateur d'air dans sa nouvelle position.
2. Démarrez l'appareil et observez attentivement le démarrage de l'appareil. Une petite quantité de fumée blanche à l'allumage est normale, mais elle ne doit pas durer plus de quelques secondes et ne doit pas être noire. Si l'appareil n'établit pas de flamme ou si la flamme est très faible, réglez l'obturateur d'air sur 50 % d'ouverture et essayez à nouveau de démarrer l'appareil. Si l'appareil ne parvient toujours pas à établir une flamme, il est possible qu'il doive être réparé. (Voir la section Dépannage)
3. Lorsque l'appareil de chauffage a établi une flamme, ouvrez lentement l'obturateur d'air, si nécessaire, jusqu'à ce qu'aucune flamme ou fumée ne soit émise par la face du dôme. Laissez l'appareil fonctionner pendant 5 minutes pour qu'il se réchauffe.
4. Si l'obturateur d'air est ouvert ou fermé à 90 % et que la flamme ne s'ajuste pas (surtout après un changement de buse), il se peut que la pompe à combustible doive être réglée. Ramenez le volet d'air à 50 % d'ouverture. Ensuite, à l'aide d'un tournevis (clé hexagonale sur certains modèles), réglez lentement la vis de débit de la pompe (près de l'entrée de la pompe) jusqu'à ce que la flamme soit ajustée. Le réglage dans le sens anti-horaire réduit le débit de carburant. Le réglage dans le sens horaire augmente le débit de carburant. Seuls des ajustements mineurs d'environ 1/4 de tour ou moins devraient être nécessaires.
5. Lorsque l'appareil est chaud, la face du dôme doit avoir une lueur orange, sans émission de fumée ou de flamme. Si la face du dôme ne s'allume pas après que l'appareil de chauffage se soit réchauffé, cela signifie que la flamme est faible et qu'il faut moins d'air ou plus de combustible. Si la flamme fume, c'est qu'il faut plus d'air ou moins de combustible. Utilisez l'obturateur d'air et le réglage de la pompe pour ajuster la flamme de l'appareil de chauffage chauffé.
6. Lorsque la flamme est bien réglée, éteignez l'appareil de chauffage et laissez-le terminer son cycle de refroidissement. Ensuite, redémarrez l'appareil et confirmez le réglage de la flamme au démarrage. Répétez l'opération si nécessaire. Remettez le couvercle du brûleur en place avant de reprendre le fonctionnement normal.
7. Inspectez régulièrement la flamme, lorsque l'appareil de chauffage est complètement chaud ou qu'il commence à être complètement froid, pour vous assurer qu'elle est bien réglée.

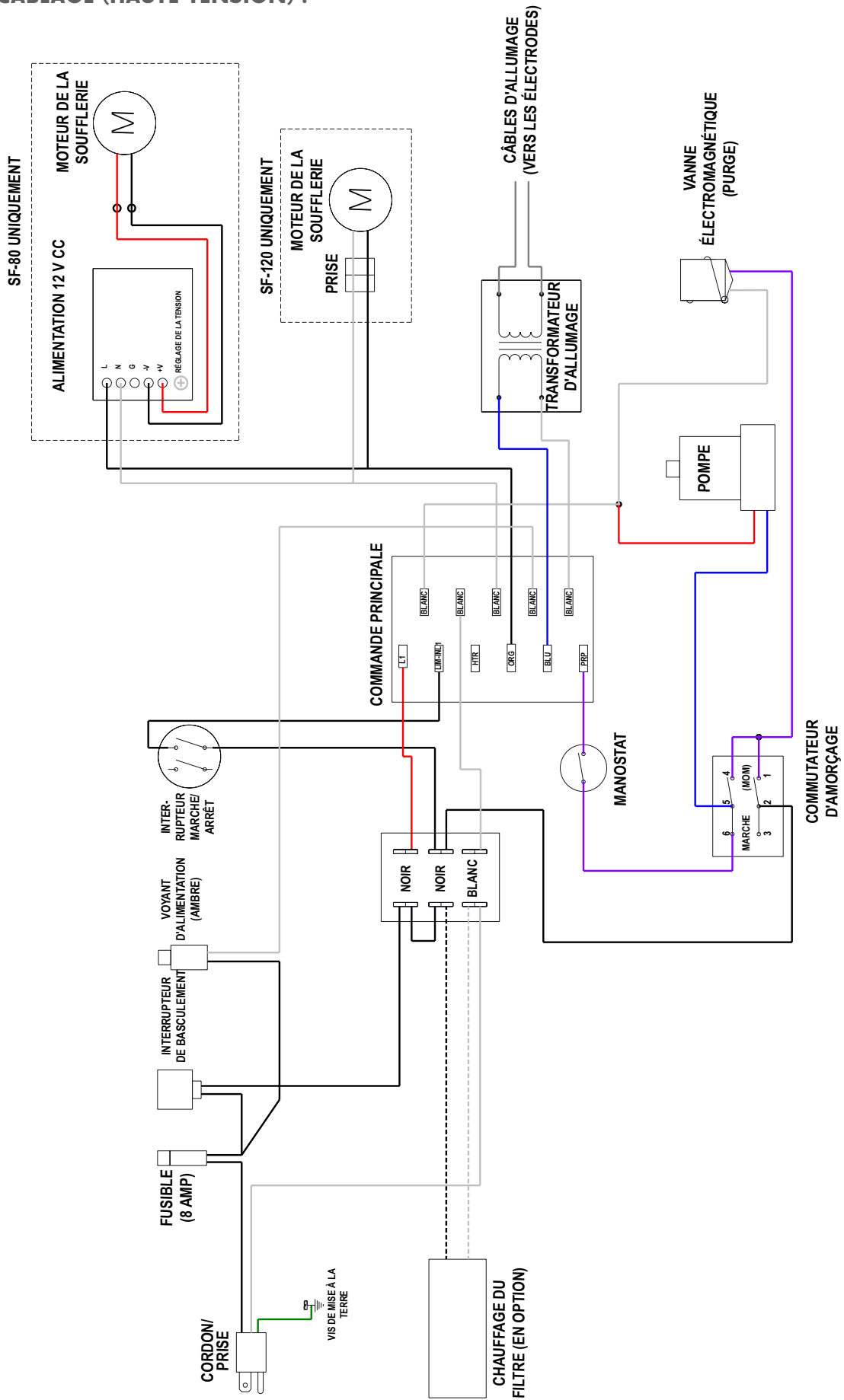
**Chaque fois que les conditions d'utilisation changent de manière substantielle (température, altitude, mélange de carburant), vérifiez la flamme et réglez-la si nécessaire.**



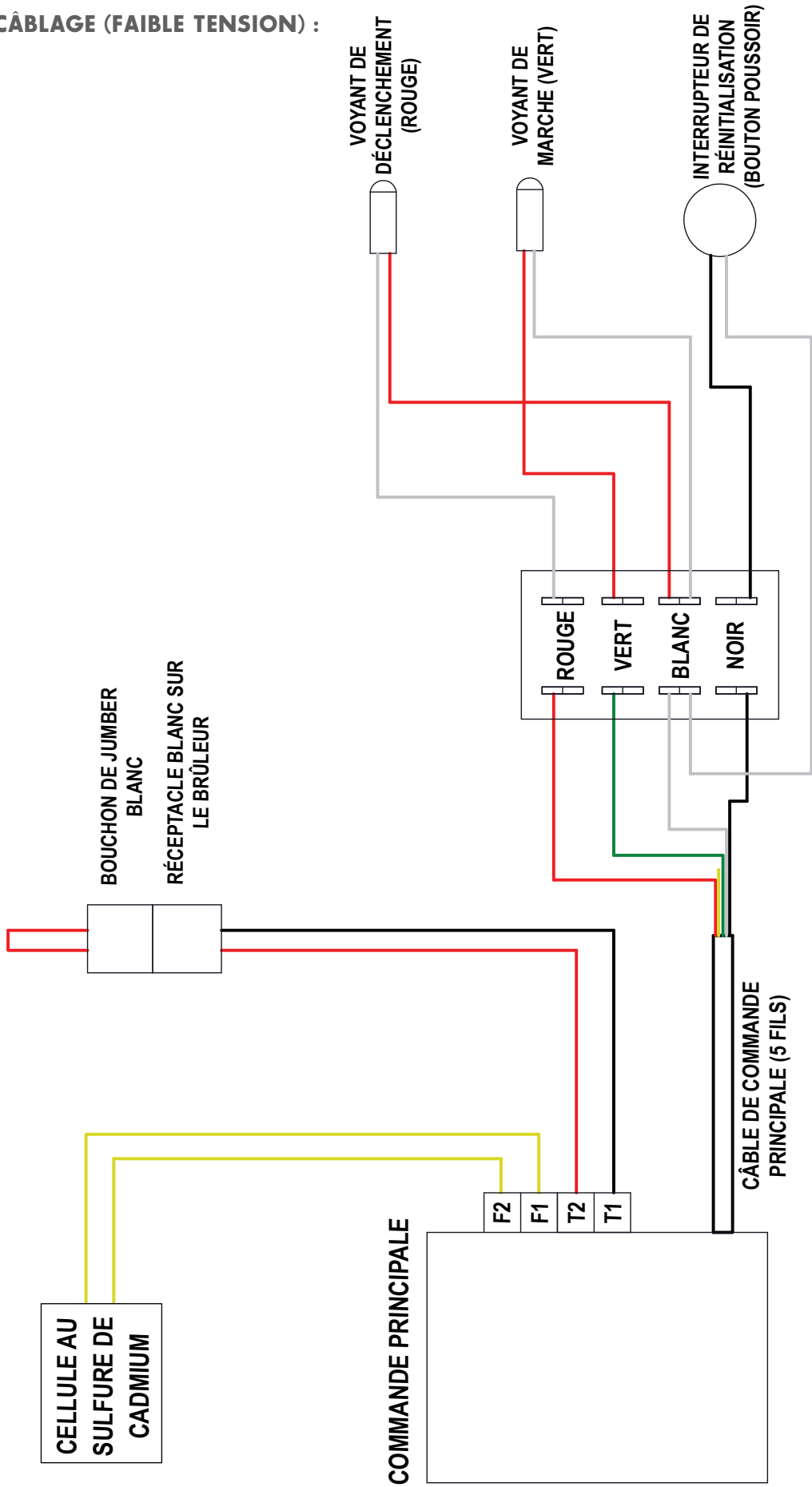
**CETTE PAGE EST INTENTIONNELLEMENT LAISSÉE EN BLANC**



# SCHÉMA DE CÂBLAGE (HAUTE TENSION) :



**SCHÉMA DE CÂBLAGE (FAIBLE TENSION) :**





## Dépannage :

SYMPTÔME	CAUSE POSSIBLE	ACTION CORRECTIVE
1. Ne démarre pas.	Déclenchement du disjoncteur de l'alimentation électrique principale ou fusible grillé (voyant AMBRE éteint)	Réinitialisez le disjoncteur ou remplacez le fusible. Si le courant est présent mais que le voyant AMBRE est éteint, remplacez l'ampoule.
	Déclenchement de la sécurité de la commande principale (voyant ROUGE allumé)/commande principale défectueuse	Réinitialisez/testez les composants et remplacez-les si nécessaire. Communiquez avec SunFire ou votre revendeur local.
	Le capteur de flamme détecte la lumière (voyant VERT allumé) / défectueux	Dirigez la face du dôme à l'écart de toute source de lumière vive. Si le problème persiste, communiquez avec SunFire ou votre revendeur local.
	Le circuit du thermostat est OUVERT	Assurez-vous que le cavalier du thermostat est bien connecté. Si vous utilisez une commande thermostatique, assurez-vous qu'elle est correctement raccordée et qu'elle est réglée sur l'appel de chaleur.
	Les contacts de l'interrupteur de basculement sont ouverts	S'il est branché et que le voyant AMBRE est allumé. Assurez-vous que l'unité SunFire est de niveau. S'il est de niveau, l'interrupteur de basculement peut être défectueux.
2. Tentative d'allumage mais pas de flamme	L'unité n'est pas amorcée	Utilisez le commutateur d'AMORÇAGE pour remplir le système d'alimentation en carburant.
	Buse bouchée	Remplacez la buse.
	Filtre à carburant encrassé	Remplacez le filtre à carburant.
	Bulle d'air dans la conduite de carburant	Utilisez le commutateur d'AMORÇAGE pour purger le système d'alimentation en carburant de l'air.
	Fuite d'aspiration	Serrez tous les raccords de tuyaux de collecte de carburant et assurez-vous que le filtre à carburant est bien serré sur la tête du filtre.
	Système d'allumage défectueux	Remplacez le composant défectueux.
3. Se déclenche, puis échoue de manière persistante dans les 30 secondes	Le capteur de flamme est mal aligné / sale / défectueux	Nettoyez le capteur de flamme avec un chiffon doux et humide et vérifiez qu'il est orienté vers la chambre de combustion lorsqu'il est en position de fonctionnement. Remplacez si défectueux.
4. S'allume puis s'éteint après 30 secondes / L'appareil de chauffage s'éteint par intermittence  REMARQUE : Si la pompe est bruyante à certains moments de son fonctionnement normal (comme lors de l'amorçage initial), cela indique généralement une fuite d'aspiration ou une bulle d'air dans la conduite de carburant.	Bulle d'air dans la conduite de carburant	Utilisez le commutateur d'AMORÇAGE pour purger le système d'alimentation en carburant de l'air.  Si le problème persiste, retirez le filtre à carburant et remplissez-le de carburant. Ensuite, réinstallez le filtre et réessayez d'amorcer.
	Fuite d'aspiration	Serrez tous les raccords de tuyaux de collecte de carburant et assurez-vous que le filtre à carburant est bien serré sur la tête du filtre. Ne pas trop serrer.
	Filtre à carburant encrassé	Remplacez le filtre à carburant.
	Buse bouchée	Remplacez la buse.
	Alimentation en carburant contaminé	Vider le réservoir du bouchon, le nettoyer et le remplir de carburant propre.
	Alimentation électrique inadéquate	Vérifiez l'alimentation électrique. Si vous utilisez un générateur, faites-le fonctionner pendant 20 minutes et réessayez. Si vous utilisez un onduleur, essayez une alimentation électrique propre. Essayez une autre alimentation électrique.
5. De la fumée noire ou des flammes qui sifflent sortent des trous de la face du dôme (Un léger battement de flamme peut se produire lors du démarrage à froid, mais il devrait se dissiper rapidement)	La buse est sale ou bouchée	Remplacez la buse.
	La flamme doit être ajustée	Voir la section sur le réglage de la flamme.
6. Petite flamme/faible puissance calorifique	La flamme doit être ajustée	Voir la section sur le réglage de la flamme.
	Filtre à carburant encrassé	Remplacez le filtre à carburant.
	Buse bouchée	Remplacez la buse.
	Pompe à carburant défectueuse	Communiquez avec SunFire ou votre revendeur local.

Si votre problème n'est pas décrit ici, ou pour obtenir de l'aide supplémentaire, veuillez contacter votre REVENDEUR SUNFIRE AUTORISÉ local, trouver plus d'informations sur le site [sunfireheater.com/support](http://sunfireheater.com/support), ou appeler directement le fabricant au (855) 251-1649.

## Garantie et mentions légales :

### INFORMATION SUR LA GARANTIE

Rock Energy Systems, LLC (SUNFIRE) garantit que ses appareils de chauffage et les pièces qui les composent sont exempts de défauts de matériaux et de fabrication pendant une période de deux (2) ans à compter de la date d'achat lorsqu'ils sont correctement assemblés, utilisés et entretenus conformément aux instructions d'assemblage et d'entretien, aux guides de sécurité et aux étiquettes qui accompagnent chaque appareil. Si un composant s'avère défectueux sur le plan des matériaux ou de la fabrication pendant la période de garantie limitée, SUNFIRE peut, à sa discrétion, réparer la pièce ou l'équipement défectueux ou remplacer l'équipement ou les pièces concernées. La preuve de l'achat et de la qualification de la garantie doit être établie au moment de toute réclamation.

ACTE DE VENTE : Une copie de l'acte de vente doit être fournie au moment de la restitution.

PROCÉDURE DE RÉCLAMATION : Communiquez avec le fabricant au (855) 251-1649 ou un REVENDEUR SUNFIRE AUTORISÉ pour toute assistance technique et réclamation. Vous pouvez également consulter le site [sunfireheaters.com/warranty](http://sunfireheaters.com/warranty).

Cette garantie limitée ne s'applique pas aux dommages subis par l'appareil de chauffage, les composants ou les pièces de rechange à la suite d'un montage incorrect, d'une mauvaise utilisation, d'un abus, d'un accident, d'une catastrophe naturelle, d'une négligence, d'une mauvaise manipulation, d'un carburant contaminé, d'une modification, d'un environnement incorrect ou de l'usure due à une utilisation normale.

La garantie énoncée ci-dessus est la garantie exclusive fournie par SUNFIRE et toutes les autres garanties, y compris les garanties implicites de qualité marchande ou d'adaptation à un usage particulier, sont expressément rejetées. Dans le cas où une garantie implicite n'est pas exclue par la présente en raison de l'application de la loi, cette garantie implicite est limitée à la durée de la garantie applicable mentionnée ci-dessus. Les recours énoncés ci-dessus sont les seuls et uniques recours possibles en vertu des présentes. SUNFIRE ne sera pas responsable des dommages accessoires ou indirects directement ou indirectement liés à la vente, à la manutention ou à l'utilisation de l'équipement et, en tout état de cause, SUNFIRE en relation avec l'équipement, y compris pour les réclamations fondées sur la négligence ou la responsabilité stricte, est limité au prix d'achat.

### ENREGISTREMENT DU PRODUIT

Aidez-nous à mieux vous servir en enregistrant votre appareil de chauffage.  
Recevez des mises à jour de produits, des offres spéciales et des offres à venir.

ENREGISTREMENT RAPIDE CODE QR



[sunfireheaters.com/register-heater](http://sunfireheaters.com/register-heater)

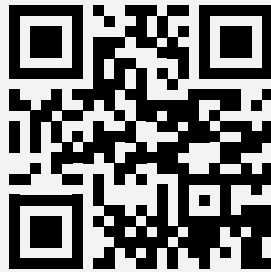
### MARQUES DE COMMERCE

Le logo SUNFIRE est une marque déposée de Rock Energy Systems, LLC. Toutes les autres marques ou noms de produits mentionnés sont des marques déposées ou des marques commerciales de leurs propriétaires respectifs.

### DROIT D'AUTEUR

Droit d'auteur © 2023 Rock Energy Systems, LLC. Tous droits réservés. Aucune partie de cette publication ne peut être reproduite ou distribuée sans l'autorisation écrite préalable de Rock Energy Systems, LLC. Sous réserve de modifications sans préavis.





Rock Energy Systems, LLC  
4109 Capital Circle, Janesville, WI 53546  
[SunFireHeaters.com](http://SunFireHeaters.com)

SUNFIRE est une marque déposée de Rock Energy Systems, LLC